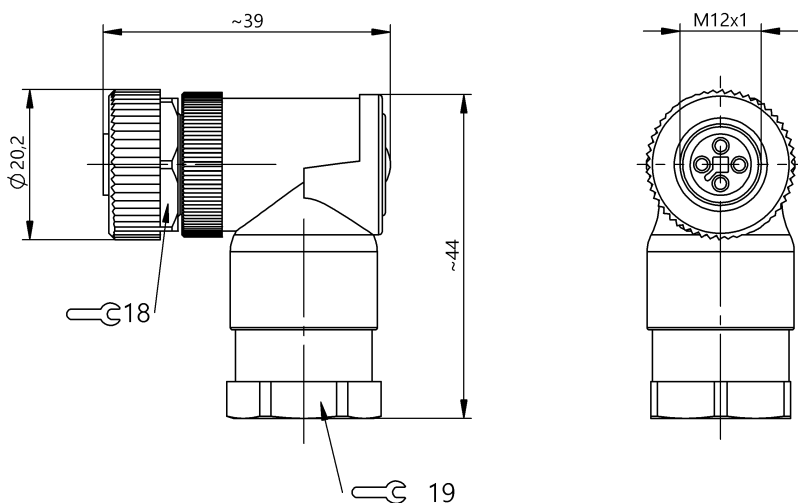


Złącze wtykowe do konfekcji
BCC M444-0000-1T-000-61X4A5-000
 Kod artykułu: BCC0K82

BALLUFF



Basic features

Dopuszczenie / Zgodność CE
 WEEE

Electrical connection

Ilość styków możliwych do podłączenia 4
 Przyłącze M12x1-Female, angled, 4-pin, T-coded
 System prefabrykowany
 Średnica przewodu D 8...10 mm

Electrical data

Napięcie robocze U_b 63 VDC / 63 VAC
 Prąd znamionowy (40°C) 12.0 A

Remarks

Stopień ochrony wg IEC 60529, tylko w stanie skróconym z odpowiednim elementem współpracującym.

Environmental conditions

Stopień ochrony IP67
 Temperatura otoczenia -40...85 °C

Material

Materiał korpusu PA
 Materiał nakrętki Cynkowy odlew ciśnieniowy
 Materiał styku Mosiądz
 Materiał styku nośnika PA

Mechanical data

Przekrój przyłącza 1.50 mm²
 Rodzaj mocowania przewodu Zaciski śrubowe

Connector Drawings

