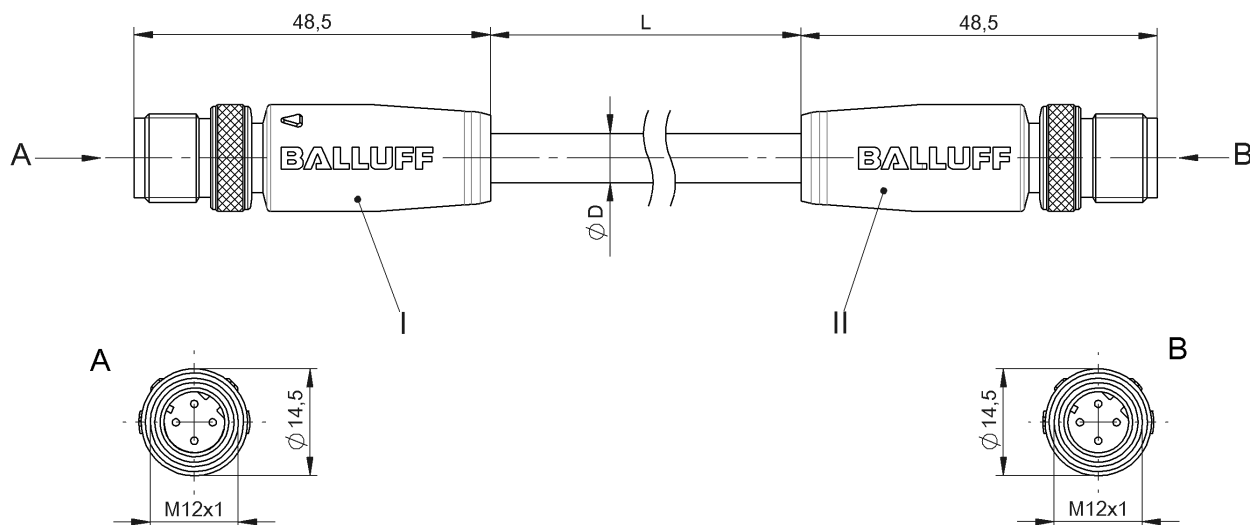


Przewody połączeniowe dwustronnie zakończone
BCC M414-M414-6D-338-ES64N9-030
 Kod artykułu: BCC0CEC

BALLUFF



Basic features

Dopuszczenie / Zgodność	CE cULus WEEE
Zastosowanie	Ethernet, CAT 5

Electrical connection

Liczba żył	4
Min. kąt gięcia, elastyczne ułożenie	10 x D
Przekrój przewodu	24 AWG
Przewód	TPE Ekranowany turkusowy, 3 m, Wersja nadająca się do przewodników kablowych
Przewód, cykle zginania min.	10 Mio.
Przewód, uwagi	Ethernet, CAT 5E
Przyłącze 1	M12x1-Męski, prosta, 4-stykowe, D-kodowany
Przyłącze 2	M12x1-Męski, prosta, 4-stykowe, D-kodowany
System	powlekane natryskowo/ powlekane natryskowo
Średnica przewodu D	6.10 mm ±0.25 mm

Electrical data

Maks. napięcie znamionowe AC	600 V
Napięcie robocze U_b	250 VDC / 250 VAC
Napięcie znamionowe DC maks.	600 V
Oporność przewodu	≤ 26.0 Ohm/1000 ft
Pojemność robocza	13.5 pF/ft
Prąd znamionowy (40°C)	4.0 A
Prędkość transmisji	10/100 Mbit/s
Rezystancja sprzężenia maks.	100 Ohm ±15 Ohm
Struktura przewodu	2x2 skrętka

Environmental conditions

Stopień ochrony	IP67/IP67
Temperatura przewodu, elastyczne ułożenie	-40...80 °C

Material

Materiał korpusu	PUR/PUR
Materiał nakrętki	Mosiądz niklowane/Mosiądz niklowane
Materiał osłony przewodu	TPE
Materiał osłony przewodu, uwagi	Ekranowany
Materiał styku	Mosiądz/Mosiądz
Materiał styku nośnika	PUR/PUR
Przewód ekranowany	Folia aluminiowa i oplot miedziany

Przewody połączeniowe dwustronnie zakończone
BCC M414-M414-6D-338-ES64N9-030
Kod artykułu: BCC0CEC

BALLUFF

Mechanical data

Długość przewodu L	3.00 m
Moment dokręcania wtyczki	0.6 Nm/0.6 Nm

Ochrona przewodu, kolor

Właściwości przewodu

turkusowy

Wersja nadająca się do przewodników kablowych

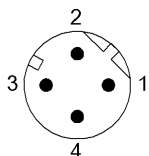
Remarks

Konstrukcja przewodu wg UL CMX Outdoor lub AWM Style 2463

Stopień ochrony wg IEC 60529, tylko w stanie skręconym z odpowiednim elementem współpracującym.

360° ekran na nakrętce radełkowanej

Connector Drawings



I, II

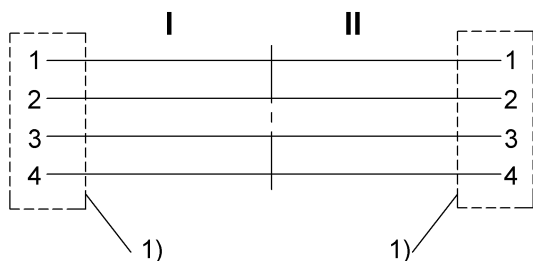
PIN 1: biały/pomarańczowy

PIN 2: biały/zielony

PIN 3: pomarańczowy

PIN 4: zielony

Wiring Diagrams



1) Ekran do nakrętki złączkowej