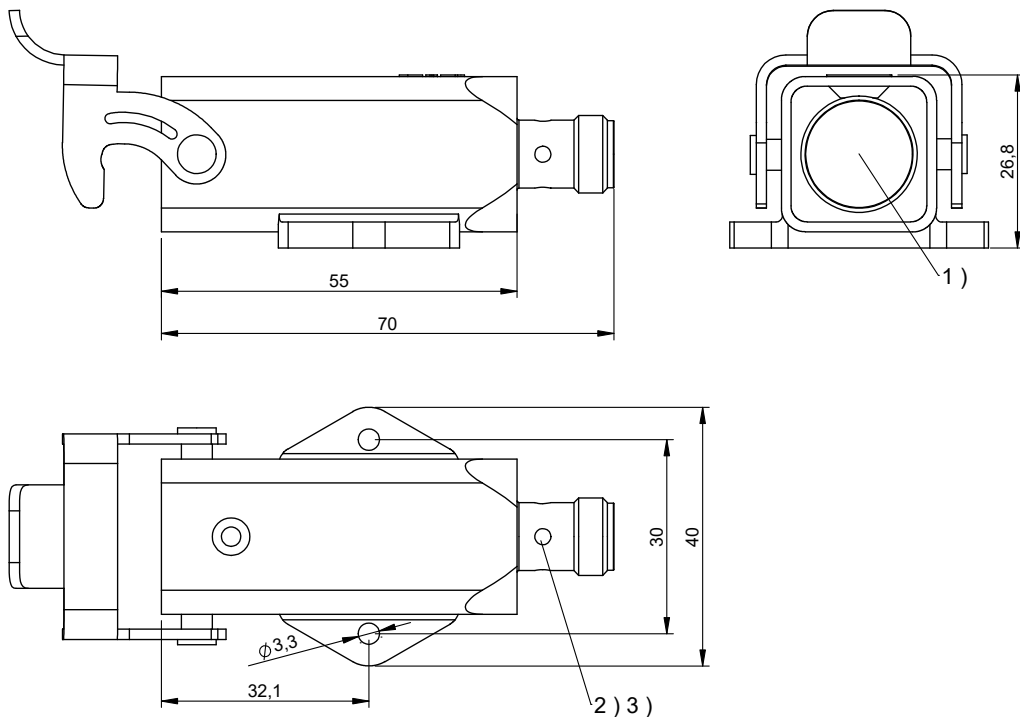


BIS M-404-045-401-07-S4-SA3

Schreib-/Lesekopf 40 × 26,8 × 70 mm
Read/Write Head 40 × 26.8 × 70 mm

BALLUFF

BIS M-404-045-401-07-S4-SA3



- 1) Aktive Fläche
- 2) LED (CP)
- 3) LED (Power)

- 1) Active surface
- 2) LED (CP)
- 3) LED (Power)

Bitte lesen Sie die Sicherheitsinformationen in der Betriebsanleitung BIS M-4...-045-... bevor Sie das Gerät oder mit dem Gerät geliefertes Zubehör verwenden. Die neueste Version der Betriebsanleitung BIS M-4...-045-... finden Sie unter www.balluff.com.

Please read safety instructions in user manual BIS M-4...-045-... before using the device or delivered accessories. The current version of the user manual BIS M-4...-045-... you will find at www.balluff.com.

SA3: Abweichung vom Standard

- Gehäuseform

SA3: Deviation from standard

- Housing form

Balluff GmbH
Schurwaldstraße 9
73765 Neuhausen a.d.F.
Deutschland
Tel. + 49 7158 173-0
Fax +49 7158 5010
balluff@balluff.de

 *innovating automation*