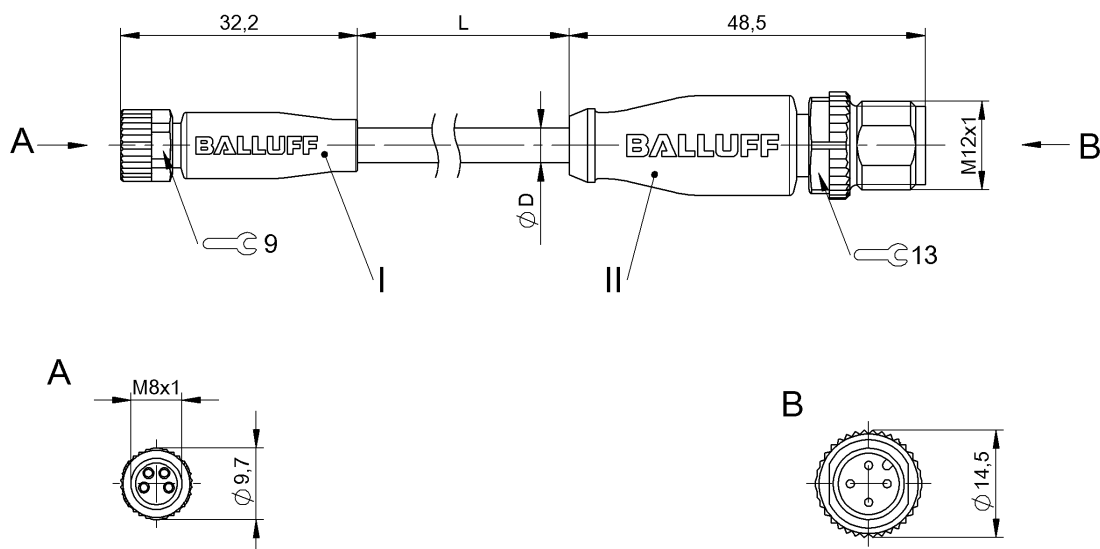


Przewody połączeniowe dwustronnie zakończone  
**BCC M314-M414-3E-304-PX0434-010**  
 Kod artykułu: BCC03JT

# BALLUFF



## Basic features

Dopuszczenie / Zgodność	CE cULus WEEE
-------------------------	---------------------

## Electrical connection

Liczba żył	4
Min. kąt gięcia, elastyczne ułożenie	10 x D
Min. kąt gięcia, ułożenie na stałe	5 x D
Przekrój przewodu	0.34 mm <sup>2</sup>
Przewód	PUR czarny, 1 m, Wersja nadająca się do przewodników kablowych
Przewód, cykle zginania min.	5 Mio.
Przewód, naprężenie skrętne	±180°/m
Przyłącze 1	M8x1-Żeński, prosta, 4-stykowe, A-kodowany
Przyłącze 2	M12x1-Męski, prosta, 4-stykowe, A-kodowany
System	powlekane natryskowo/ powlekane natryskowo
Średnica przewodu D	4.70 mm ±0.20 mm

## Electrical data

Napięcie robocze U <sub>b</sub>	60 VDC / 60 VAC
Prąd znamionowy (40°C)	4.0 A

## Environmental conditions

Maks. temperatura przewodu UL, ułożenie na stałe	80 °C
Stopień ochrony	IP67, IP69K/IP67, IP68, IP69K
Temperatura przewodu UL maks., elastyczne ułożenie	80 °C
Temperatura przewodu, elastyczne ułożenie	-25...90 °C
Temperatura przewodu, przewodnik kablowy	-25...60 °C
Temperatura przewodu, stałe ułożenie	-50...90 °C

## Interface

Wyjście przełączające	antywalentny
-----------------------	--------------

## Material

Materiał korpusu	PUR/PUR
Materiał nakrętki	Cynkowy odlew ciśnieniowy lub mosiądz niklowany/Cynkowy odlew ciśnieniowy
Materiał osłony przewodu	PUR
Materiał styku	Brąz/Mosiądz
Materiał styku nośnika	PUR/PUR

Przewody połączeniowe dwustronnie zakończone  
**BCC M314-M414-3E-304-PX0434-010**  
Kod artykułu: BCC03JT

**BALLUFF**

**Mechanical data**

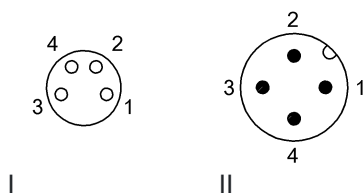
Dozwolona droga przejazdu poziomo (przewodnik kablowy)	5 m
Droga przejazdu pionowo maks. (przewodnik kablowy)	5 m
Długość przewodu L	1.00 m

Maks. prędkość przejazdu, przewodnik kablowy	200 m/min
Moment dokręcania wtyczki	0.4 Nm/0.6 Nm
Ośłona przewodu, kolor	czarny
Przyspieszenie maks., przewodnik kablowy	5 m/s <sup>2</sup>
Właściwości przewodu	Wersja nadająca się do przewodników kablowych

**Remarks**

Konstrukcja przewodu wg UL-AWM Style 20549  
Wolne od halogenu wg DIN VDE 0472 część 815  
Niezawierające silikonu  
Zapobiegający rozprzestrzenianiu się płomieni wg IEC 60332-2  
Stopień ochrony wg IEC 60529 lub ISO 20653, tylko w stanie skręconym z odpowiednim elementem współpracującym.

**Connector Drawings**



**Wiring Diagrams**

