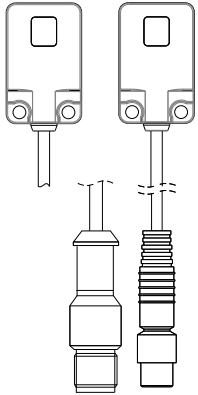


# Optoelektronische Sensoren Rotlicht Einweglichtschranke BOS R01E...-KE20-/KS20-...; -KE30-/KS30-...



Bestellcode	Einweglichtschranke			
BOS021N	BOS R01E-PS-KE20-00,2-S49	Empfänger	PNP	Schließer
BOS0226	BOS R01E-PO-KE20-00,2-S49	Empfänger	PNP	Öffner
BOS0228	BOS R01E-NS-KE20-00,2-S49	Empfänger	NPN	Schließer
BOS0275	BOS R01E-PS-KE30-00,2-S4	Empfänger	PNP	Schließer
BOS021P	BOS R01E-PS-KE20-02	Empfänger	PNP	Schließer
BOS0227	BOS R01E-PO-KE20-02	Empfänger	PNP	Öffner
BOS022F	BOS R01E-NS-KE20-02	Empfänger	NPN	Schließer
BOS027A	BOS R01E-X-KS30-00,2-S4	Sender		
BOS021R	BOS R01E-X-KS20-00,2-S49	Sender		
BOS021T	BOS R01E-X-KS20-02	Sender		

- Einfache Ausrichtung durch gut sichtbaren Lichtfleck
- Robustes Gehäuse
- Hohe Betriebssicherheit durch Anzeige der Funktionsreserve

## Sicherheitshinweise

**!** Diese optoelektronischen Sensoren dürfen nicht in Anwendungen eingesetzt werden, in denen die Sicherheit von Personen von der Gerätefunktion abhängt (kein Sicherheitsbauteil gem. EU-Maschinenrichtlinie). Vor Inbetriebnahme ist die Betriebsanleitung sorgfältig zu lesen.

**☀** **Vorsicht!** Rotlicht.  
Blendung und Irritation der Augen.  
NICHT IN DEN LICHTSTRAHL BLICKEN!

**CE** Mit dem CE-Zeichen bestätigen wir, dass unsere Produkte den Anforderungen der EG-Richtlinien 2004/108/EG (EMV) und des EMV-Gesetzes entsprechen.  
In unserem EMV-Labor, das von der DATech für Prüfungen der elektromagnetischen Verträglichkeit akkreditiert ist, wurde der Nachweis erbracht, dass die Balluff-Produkte die EMV-Anforderungen der Norm EN 60947-5-2 erfüllen.

## Applikation

Nur für Applikationen nach NFPA 79 (Maschinen mit einer Versorgungsspannung von max. 600 Volt). Für den Anschluss des Geräts ist ein R/C (CYJV2) Kabel mit geeigneten Eigenschaften zu verwenden.

## Anzeigeelemente

### Gelbe LED Lichtempfangs-/Stabilitätsanzeige

LED leuchtet: Licht am Empfänger.  
LED blinkt: Unsicherer Bereich.

## Montage

**!** **Vorsicht!**  
Blicken Sie nicht in den Lichtstrahl.

**Hinweis:** Die Schutzfolie vor Inbetriebnahme des Sensors von der Optik entfernen!

Sensor so montieren, dass auch während des Betriebs kein direkter Blick in die Lichtquelle möglich ist.  
Zum Betrieb sind keine zusätzlichen Schutzmaßnahmen erforderlich (Freie Gruppe gem. EN 62471:2009).

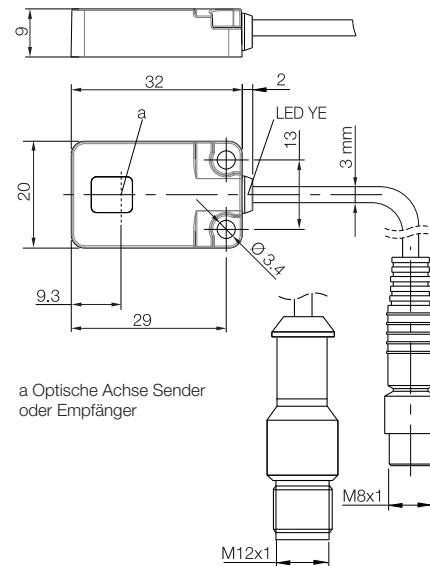


Bild 1: Abmessungen

## Anschlüsse

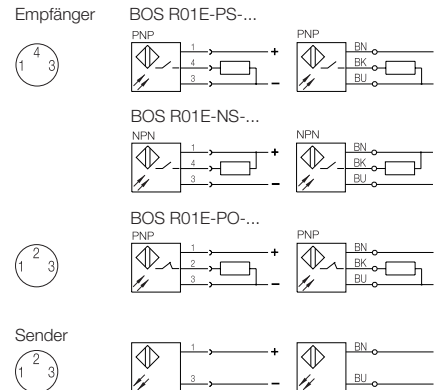


Bild 2: Anschluß-Schaltbild, Steckerbild

## Lichtfleckdurchmesser

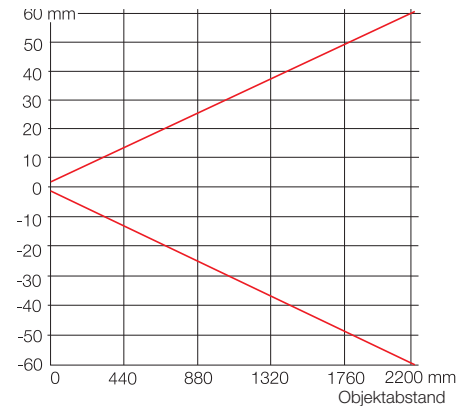


Bild 3: Lichtfleck in Abhängigkeit vom Objektabstand.

## Messgenauigkeit

Der Sensor erreicht seine volle Genauigkeit nach einer min. Einschaltzeit von 20 Minuten unter konstanten Umgebungsbedingungen. Die Dauer der Warmlaufphase hängt von den Umgebungsbedingungen ab.

Balluff GmbH  
Schurwaldstraße 9  
73765 Neuhausen a.d.F.  
Deutschland  
Tel. +49 7158 173-0  
Fax +49 7158 5010  
balluff@balluff.de  
www.balluff.com

## Technische Daten

### Optisch

Reichweite	2,2 m
Lichtart	LED Rotlicht
Risikogruppe nach EN 62471:2009	Freie Gruppe
Wellenlänge $\lambda$	650 nm
Lichtfleckgröße, typisch	3 mm bei Lichtaustritt
Strahlcharakteristik	divergent

### Elektrisch

Betriebsspannung $U_B$	10...30 V DC
Bemessungs-Betriebsspannung $U_{0.1}$	24 V
Leerlaufstrom $I_0$	
Sender, Empfänger	< 10 mA
Bemessungsbetriebsstrom $I_B$	100 mA
Bemessungs-Isolationsspannung $U_i$	75 V DC
Spannungsfall $U_{\Delta}$ bei $I_B$	< 0,7 V
Einschaltverzug	< 1 ms
Ausschaltverzug	< 1 ms
Schaltfrequenz $f$	500 Hz
Ausgangsart je nach Typ	PNP oder NPN
Schaltfunktion je nach Typ	Schließer oder Öffner
Kurzschlusschutz	ja
Verpolungssicher	ja
Ausgangsfunktion Empfänger	
BOS R01E-PS-	dunkelschaltend
BOS R01E-NS-	
BOS R01E-PO-	hellschaltend

### Mechanisch

Anschlussart	
Kabel mit Steckverbinder -S49	0,2 m, PUR, $\varnothing$ 3 mm <sup>2</sup> M8-Stecker, 3-polig
Kabel mit Steckverbinder -S4	0,2 m, TPE-V, $\varnothing$ 3 mm <sup>2</sup> M12-Stecker, 3-polig
Kabel	2 m, PUR, $\varnothing$ 3 mm <sup>2</sup> 3x0,14 mm <sup>2</sup>
Werkstoff Gehäuse	Stahl nichtrostend (1.4404)
Werkstoff aktive Fläche	PA
Gehäuseabmessungen	20mmx9mmx32mm
Gewicht	
BOS R01E-...-00,2-S49 / -S4	27,2 g / 28 g
BOS R01E-...-02	41 g

### Anzeigen Empfänger

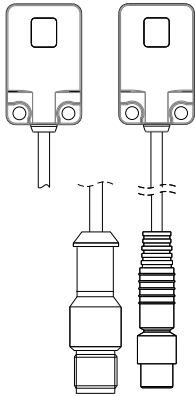
Lichtempfangsanzeige	gelbe LED
Grenzbereichsanzeige	gelbe LED (blinkt)

### Umgebung

Umgebungstemperatur $T_a$	-5... +55°C
Schutzart nach DIN 40050	Gehäuse IP69K, Stecker IP67
Fremdlicht max.	5.000 Lux



**Photoelectric Sensors**  
**Red Light Thru-beam Sensor BOS R01E-...-KE20-/KS20-...; -KE30-/KS30-...**



Order code	Thru-beam				
BOS021N	BOS R01E-PS-KE20-00,2-S49	receiver	PNP	N.O.	
BOS0226	BOS R01E-PO-KE20-00,2-S49	receiver	PNP	N.C.	
BOS0228	BOS R01E-NS-KE20-00,2-S49	receiver	NPN	N.O.	
BOS0275	BOS R01E-PS-KE30-00,2-S4	receiver	PNP	N.O.	
BOS021P	BOS R01E-PS-KE20-02	receiver	PNP	N.O.	
BOS0227	BOS R01E-PO-KE20-02	receiver	PNP	N.C.	
BOS022F	BOS R01E-NS-KE20-02	receiver	NPN	N.O.	
BOS027A	BOS R01E-X-KS30-00,2-S4	emitter			
BOS021R	BOS R01E-X-KS20-00,2-S49	emitter			
BOS021T	BOS R01E-X-KS20-02	emitter			

- Highly visible light spot for easy alignment
- Rugged housing
- Function reserve indicator for high operating reliability

**Safety Notes**

**!** These photoelectric sensors may not be used in applications where personal safety depends on proper function of the devices (not safety designed per EU machine guideline). Read these operating instructions carefully before putting the device into service.

**!** **Caution!** Red light beam!  
 Glare and irritation of the eyes.  
**DO NOT LOOK INTO THE LIGHT BEAM!**

**CE** The CE Marking confirms that our products conform to the EC Directives 2004/108/EEC (EMC) and the EMC Law. In our EMC Laboratory, which is accredited by the DATech for Testing of Electromagnetic Compatibility, proof has been documented that these Balluff products meet the EMC requirements of the harmonized standard EN 60947-5-2.

**Application**

Only for NFPA 79 applications (machines with a supply voltage of max. 600 volts). Device shall be connected only by using any R/C (CYJV2) cord, having suitable ratings.

**Display Elements**

**Yellow LED light reception / stability indicator**

LED on: Light at the receiver  
 LED flashes: Unreliable range

**Installation**

**!** **Caution!**  
 Do not look into the light beam.

**Notice:** The protective foil must be removed from the Lens before use!

The sensor must be installed as to prevent a direct line of eyesight to the light source, even during operation. No additional protective measures are necessary for operation (Exempt Group according to EN 62471:2009).

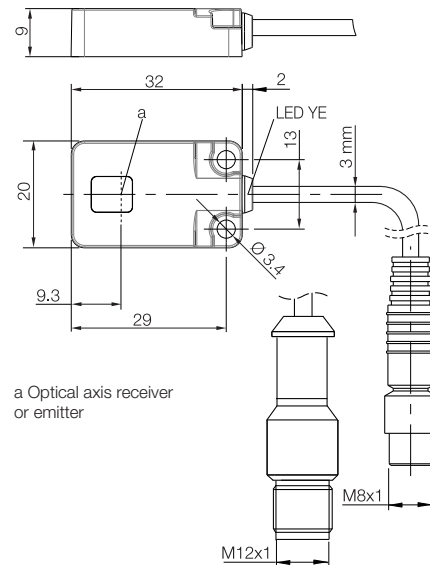


Fig. 1: Dimensions

**Wiring diagrams**

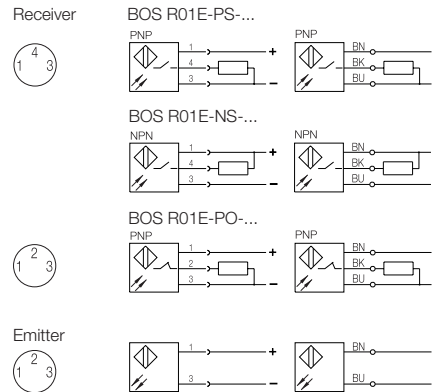


Fig. 2: Connection diagram, Pinouts

**Light spot diameter**

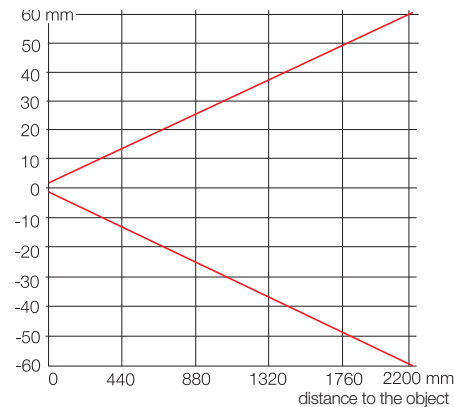


Fig. 3: Light spot diameter depending on distance to the object

**Measuring accuracy**

The sensor attains its full accuracy under constant ambient conditions at min. 20 minutes after power-on. The duration of this warm-up phase depends on ambient conditions.

Balluff GmbH  
 Schurwaldstraße 9  
 73765 Neuhausen a.d.F.  
 Germany  
 Phone +49 7158 173-0  
 Fax +49 7158 5010  
 balluff@balluff.de  
 www.balluff.com

**Technical Data**

<b>Optical</b>	
Range	2.2 m
Light type	Red light
Wave length $\lambda$	650 nm
Light spot diameter, typical	3 mm at 0 mm
Beam shape	divergent
Risk group acc. to IEC 62471:2009	Exempt Group

<b>Electrical</b>	
Supply voltage $U_s$	10...30 V DC
Rated operating voltage $U_e$	24 V
No-load current $I_0$	
Emitter, Receiver	< 10 mA
Effective operating current $I_e$	100 mA
Rated insulation voltage $U_i$	75 V DC
Voltage drop $U_d$ at $I_e$	< 0.7 V
Turn-on delay	< 1 ms
Turn-off delay	< 1 ms
Switching frequency $f$	500 Hz
Output depending on model	PNP or NPN
Switching function dep. on model	N.O. or N.C.
Short circuit protected	yes
Reverse polarity protected	yes
Output function receiver	
BOS R01E-PS-	dark-on
BOS R01E-NS-	
BOS R01E-PO-	light-on

<b>Mechanical</b>	
Connection type	
Cable with connector -S49	0.2 m, PUR, $\varnothing$ 3 mm <sup>2</sup> M8-connector, 3-pin
Cable with connector -S4	0.2 m, TPE-V, $\varnothing$ 3 mm <sup>2</sup> M12-connector, 3-pin
Cable	2 m, PUR, $\varnothing$ 3 mm <sup>2</sup> 3x0.14 mm <sup>2</sup>
Housing material	Stainless steel (1.4404)
Active surface material	PA
Housing dimensions	20mmx9mmx32mm
Weight	
BOS R01E-...-00,2-S49 / -S4	27.2 g / 28 g
BOS R01E-...-02	41 g

<b>Displays receiver</b>	
Light reception indicator	yellow LED
Stability indicator	yellow LED (flashing)

<b>Ambient</b>	
Ambient temperature $T_a$	-5... +55°C
Enclosure rating per DIN 40050	housing IP69K, connector IP67
Ambient light rejection	5000 Lux

