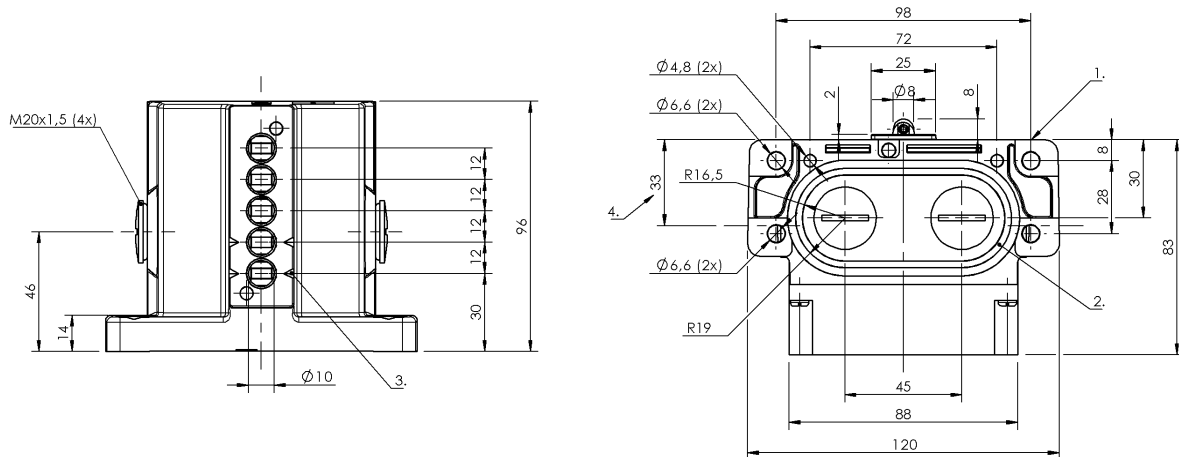


Łączniki krzywkowe  
**BNS 813-D05-R12-62-20-02**  
 Kod artykułu: BNS051K

**BALLUFF**



1) Krawędź odniesienia, 2) Pierścień uszczelniający, 3) Ozn. Bezp. punkt przełączania, 4) Przepust kablowy



**Basic features**

Dopuszczenie / Zgodność	CE UKCA CCC WEEE
Norma podstawowa	IEC 60947-5-1
Wersja	Bezpieczeństwo DIN EN 60204-1
Zasada działania	1-5. Miejsce przełączania: Parametry mechaniczne

**Display/Operation**

Wskaźnik zadziałania	1-5. Miejsce przełączania: brak
----------------------	---------------------------------

**Electrical connection**

Rodzaj przyłącza	1-5. Miejsce przełączania: Przyłącze śrubowe
------------------	---

**Electrical data**

Prąd ciągły	1-5. Miejsce przełączania: 6 A
Szybkość przełączania	1-2. Miejsce przełączania: 160/ min 3-5. Miejsce przełączania: 300/ min
Znamionowe napięcie pracy Ue	1-5. Miejsce przełączania: 250 VAC

**Environmental conditions**

Stopień ochrony	IP67
Temperatura otoczenia	-5...85 °C

**Functional safety**

<b>B10d (EN ISO 13849-1)</b>	BSE 30.0: 30 mln. cykli przełączania BSE 85: 1 mln. cykli przełączania
------------------------------	--

**Material**

<b>Materiał obudowy</b>	Aluminium, Anodowane
<b>Materiał obudowy, ochrona powierzchni</b>	Anodowane
<b>Materiał popychacza</b>	1-5. Miejsce przełączania: Stal nierdzewna (1.4034)
<b>Materiał styku</b>	1-2. Miejsce przełączania: Srebro czyste 3-5. Miejsce przełączania: Srebro czyste, pozlacane

Łączniki krzywkowe  
**BNS 813-D05-R12-62-20-02**  
 Kod artykułu: BNS051K

**BALLUFF**

**Mechanical data**

<b>Element przełączający</b>	1-2. Miejsce przełączania: BSE 85 3-5. Miejsce przełączania: BSE 30.0
<b>Kierunek najazdu</b>	wzdłuż, równoległe do powierzchni przykręcenia
<b>Kołnierz, przeprowadzenie</b>	2 wyjścia gwintowane M20
<b>Montaż</b>	Pionowo
<b>Number of switching positions</b>	5x Rolka Parametry mechaniczne
<b>Odległość krzywki - krawędź odniesienia</b>	1-5. Miejsce przełączania: 4.50...5.00 mm
<b>Prędkość najazdu</b>	1-5. Miejsce przełączania: 60 m/min

**Rodzaj popychacza**

1-5. pozycja przełączania: rolka

**Siła wyzwiania przełącznika**

1-2. Miejsce przełączania: 30 N  
3-5. Miejsce przełączania: 20 N

**Średnia żywotność mechaniczna**

1-2. Miejsce przełączania: 1 mln. przełączeń  
3-5. Miejsce przełączania: 30 mln. przełączeń

**Range/Distance**

**Powtarzalność**

1-2. Miejsce przełączania: ±0.02 mm  
3-5. Miejsce przełączania: ±0.01 mm

**Wiring Diagrams**

