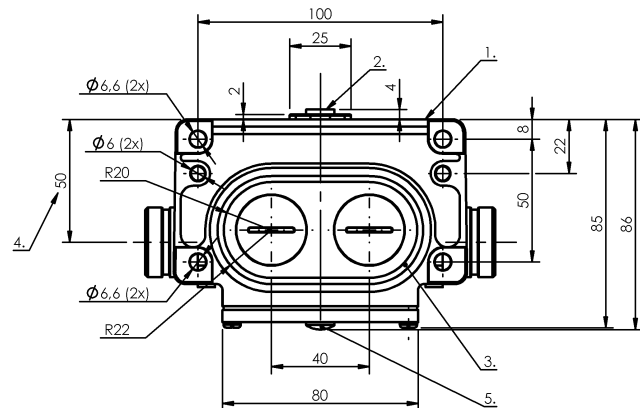
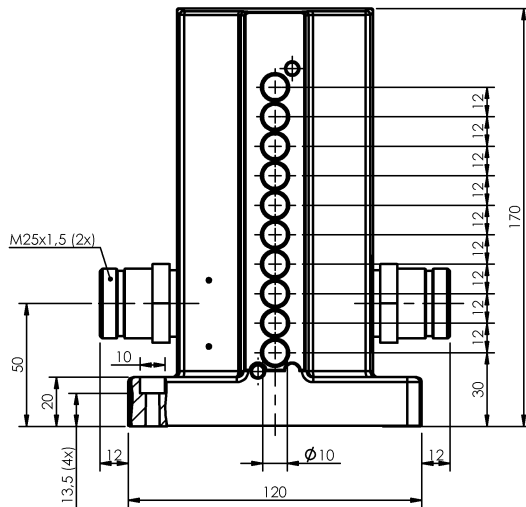


Łączniki krzywkowe  
**BNS 816-B10-PA-12-602-11-S90S**  
 Kod artykułu: BNS03CA

**BALLUFF**



1) Krawędź odniesienia, 2) powierzchnia aktywna, 3) Pierścień uszczelniający, 4) Przepust kablowy, 5) Wskazanie funkcji FD/FE/LL



### Basic features

Dopuszczenie / Zgodność	CE UKCA WEEE
Norma podstawowa	IEC 60947-5-2
Przełącznik DIN	DIN 43697
Wersja	Indukcyjne
Zasada działania	1-10. Miejsce przełączania: Indukcyjne

### Display/Operation

Wskaźnik zadziałania	1-10. Miejsce przełączania: Światłowod
----------------------	---

### Electrical connection

Przyłącze	1 1/8"-Wtyczka z kołnierzem, 12- stykowe
Rodzaj przyłącza	1. Miejsce przełączania: Złącza wtykowe
Wersja elektryczna	3-/4-przew.

### Electrical data

Prąd ciągły	1-10. Miejsce przełączania: 0.2 A
Znamionowe napięcie pracy Ue	1-10. Miejsce przełączania: 24 V DC

### Environmental conditions

Stopień ochrony	IP67
Temperatura otoczenia	-25...70 °C

### Functional safety

MTTF (40 °C)	BES 517-110: 490 a
--------------	--------------------

### Interface

Wyjście przełączające	PNP antywalentny
-----------------------	------------------

### Material

Materiał obudowy	Aluminium, Anodowane
Materiał obudowy, ochrona powierzchni	Anodowane

### Mechanical data

Element przełączający	1-10. Miejsce przełączania: BES 517-110
Kołnierz, przeprowadzenie	2 wyjścia gwintowane M25
Montaż	Pionowo
Odległość krzywka - powierzchnia aktywna	1-10. Miejsce przełączania: 0... 1.62 mm

Łączniki krzywkowe  
**BNS 816-B10-PA-12-602-11-S90S**  
Kod artykułu: BNS03CA

**BALLUFF**

Range/Distance

Gwarantowana odległość  
przełączania Sa 1-10. Miejsce przełączania: 1.6  
mm

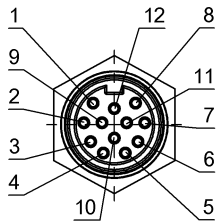
Zasięg

Znamionowy zakres działania Sn

2 mm

1-10. Miejsce przełączania: 2.0  
mm

Connector Drawings



Widok na stronę wtyczki

Wiring Diagrams

