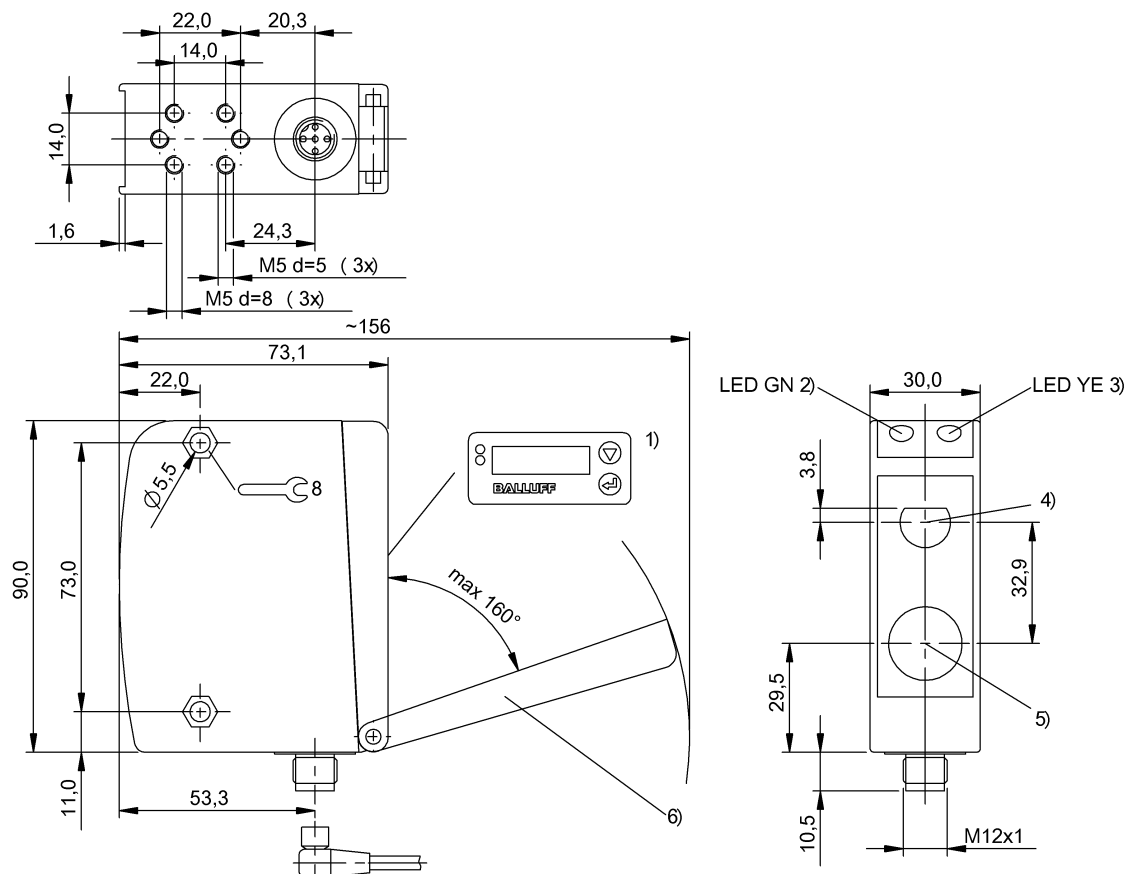


Czujniki optoelektroniczne  
**BOD 66M-RA11-S92**  
 Kod artykułu: BOD001H

**BALLUFF**



1) Ekran i klawiatura, 2) Napięcie robocze, 3) Funkcja wyjścia, 4) Oś optyczna nadajnika, 5) Oś optyczna odbiornika, 6) Zdejmowana pokrywka



**Basic features**

Dopuszczenie / Zgodność	CE WEEE
Norma podstawowa	IEC 60947-5-2, IEC 60947-5-7
Seria	Prostopadłościan Przyłącze 90°
Seria	66M
Zasada działania	Optoelektroniczny czujnik odległości BOD
Zastosowanie	Pomiar odległości

**Display/Operation**

<b>Ustawiacz</b>	Przycisk (2x)
<b>Ustawienie</b>	Charakterystyka wyjściowa narastająca / opadająca Tryb wyprowadzania wartości analogowych Ustawienie fabryczne (Reset) Przełączanie na jasno/ciemno Znamionowa odległość przełączania (Sn)
<b>Wyświetlacz</b>	Funkcja wyjścia - żółta dioda LED Gotowość - zielona dioda LED Tryb programowania - LED YE, puls. Błąd - LED GN, puls.

Czujniki optoelektroniczne  
**BOD 66M-RA11-S92**  
Kod artykułu: BOD001H

**BALLUFF**

#### Electrical connection

Przylącze	Złącza wtykowe, M12x1-Męski, 5-stykowe
Styki, ochrona powierzchni	Pozłacane
Zabezpieczenie przed zamianą biegunów	tak
Zabezpieczenie przed zwarcieniem	tak

#### Electrical data

Częstotliwość przełączania	1000 Hz
Funkcja wejścia	Nadajnik wł./wył
Maks. czas opóźnienia	300 ms
Maks. opóźnienie wyłączenia Toff	5 ms
Maks. opóźnienie załączenia Ton	5 ms
Maks. prąd jałowy I <sub>o</sub> (przy U <sub>e</sub> )	150 mA
Min. rezystancja obciążenia RL (analogowy U)	2 kOhm
Napięcie robocze Ub	18...30 VDC
Napięcie znamionowe pracy U <sub>e</sub> DC	24 V
Prąd roboczy pomiarowy I <sub>e</sub>	100 mA
Spadek napięcia Ud maks. (przy I <sub>e</sub> )	2 V
Stopień ochrony	III

#### Environmental conditions

Stopień ochrony	IP65
Temperatura otoczenia	-20...50 °C

#### Functional safety

MTTF (40 °C)	104 a
--------------	-------

#### Interface

Charakterystyka wyjściowa	narastające/opadające liniowo
Wyjście analogowe	Analogowy, napięcie 1...10 V
Wyjście przełączające	PNP/NPN styk zwierny/styk rozwierny (NO/NC) przeciwtakt

#### Remarks

Akcesoria zamawiać oddzielnie.

Dalsze informacje: patrz instrukcja obsługi.

Dalsze informacje dot. MTTF lub B10d patrz Certyfikat MTTF / B10d

Podawanie wartości MTTF- / B10d nie stanowi wiążącego zapewnienia o właściwościach i/lub żywotności produktu; są to jedynie wartości ustalone doświadczalnie, bez charakteru zobowiązującego. Na podstawie tych wartości nie przedłuża się również okresu przedawnienia roszczeń z tytułu wad ani nie wpływa to na ten okres w jakiegokolwiek innej formie.

#### Material

Materiał obudowy	Cynk, Odlew ciśnieniowy, Lakierowane
Materiał powierzchni aktywnej	Szkło
Ochrona powierzchni	Lakierowane

#### Mechanical data

Szczegóły instalacji	Śruba M5
Wymiary	30 x 100.5 x 73.2 mm

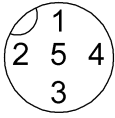
#### Optical features

Charakterystyka wiązki	Rozbieżny
Długość fali	655 nm
Funkcja przełączania optyczna	przełączanie na jasno/ciemno
Grupa LED wg IEC 62471	Dowolna grupa
Maks. natężenie światła zewn.	5000 Lux
Rodzaj światła	LED ze światłem czerwonym
Wielkość plamki świetlnej	Ø 15 mm przy 600 mm
Zasada działania optycznego	Triangulacja

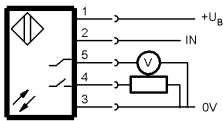
#### Range/Distance

Dokładność	±1.5 % FS
Odchylenie odległości maks. 18% (% od Sr)	1 %
Powtarzalność	0.5 % FS
Powtarzalność	±0.5 % FS
Powtarzalność maks. (w % z Sr)	1.0 %
Rozdzielczość	100...500 µm
Zasięg	100...600 mm
Znamionowy zakres działania Sn	600 mm Regulowany

## Connector Drawings



## Wiring Diagrams



## Opto Symbols

