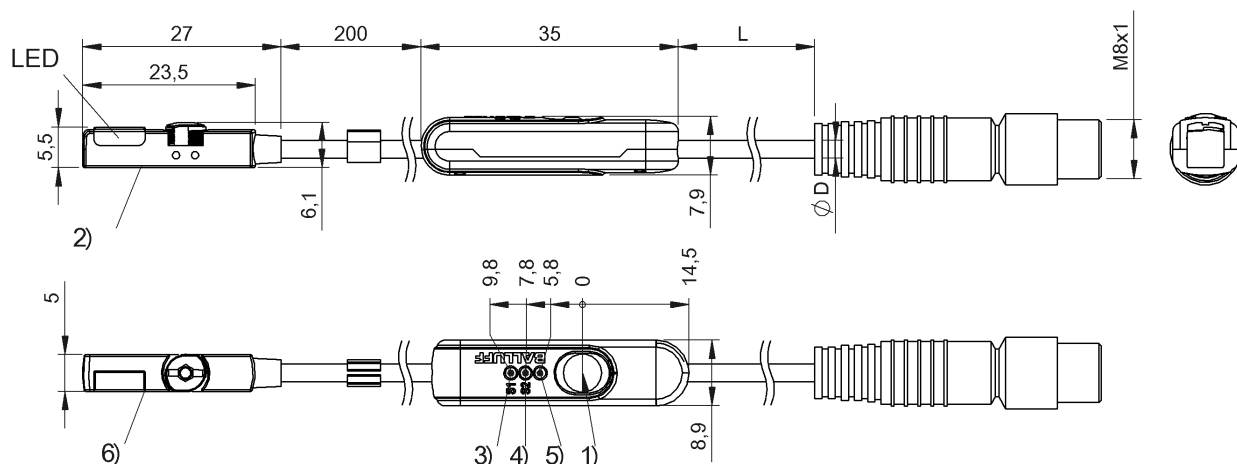


Czujniki pola magnetycznego
BMF 235K-H-PO-C-A2-S75-00,3
 Kod artykułu: BMF00L7

BALLUFF



1) Przycisk Teach-In, 2) powierzchnia aktywna, 3) Wyjście 1 aktywne, 4) Wyjście 2 aktywne, 5) Napięcie robocze LED, 6) Punkt zerowy



Basic features

Dopuszczenie / Zgodność	CE UKCA cULus WEEE
Funkcja uczenia	2 punkty przełączające
Norma podstawowa	IEC 60947-5-2
Poza zakresem dostawy	Śrubokręt kątowy
Zakres dostawy	Zaczep kablowy na wpuść teowy
Zasada działania	Czujnik pola magnetycznego
Zastosowanie	Słownik pneumatyczny z rowkiem T. Wymiary patrz szkic w widoku produktów.

Display/Operation

Wskaźnik napięcia roboczego	tak
Wskaźnik zadziałania	tak

Electrical connection

Ochrona przed zmianą biegunów	tak
Przewód	PUR, 0.3 m
Przyłącze	M8x1-Męski, 4-stykowe
Zabezpieczenie przed zamianą biegunów	tak
Zabezpieczenie przed zwarcieniem	tak
Średnica przewodu D	2.40 mm

Electrical data

Kategoria użytkowania	DC-13
Maks. opóźnienie wyłączenia Toff	25 ms
Maks. opóźnienie załączenia Ton.	25 ms
Maks. pojemność obciążeniowa (przy Ue)	0.02 µF
Maks. prąd jałowy, nietlumiony	10 mA
Maks. prąd resztkowy Ir	10 µA
Maks. spadek napięcia statyczny	1.5 V
Napięcie robocze Ub	10...30 VDC
Napięcie znamionowe pracy Ue DC	24 V
Pomiarowe napięcie izolacji Ui	75 V DC
Prąd roboczy pomiarowy Ie	100 mA
Prąd zwarciovowy	100 A
Tętnienia resztkowe maks. (w % z Ue)	15 %

Environmental conditions

EN 60068-2-27 szok	Półsinus 30 gn, 11 ms
EN 60068-2-6 wibracja	55 Hz, amplituda 1 mm, 3x30 min
ESD	2A (4 kV)
Emisja	Grupa 1, klasa B
Stopień ochrony	IP67
Stopień zanieczyszczenia	3
Temperatura otoczenia	-25...80 °C

Functional safety

MTTF (40 °C)	320 a
--------------	-------

Czujniki pola magnetycznego
BMF 235K-H-PO-C-A2-S75-00,3
Kod artykułu: BMF00L7

BALLUFF

Interface

Min. cykl danych procesowych	2.6 ms
Wyjście przełączające	PNP normalnie zamknięte (NC)

Material

Materiał obudowy	PA 12
Materiał powierzchni aktywnej	PA 12
Materiał płaszcza	PUR
Materiał śrub zaciskowych	Brąz

Mechanical data

Moment dokręcania śruby zaciskowej	0.4 Nm
Szczegóły instalacji	możliwość montażu od góry w rowku typu T [BF0x0]
Wymiary	23.5 x 6.2 x 5 mm

Range/Distance

Maks. zakres programowania	30 mm
Min. zakres programowania	-30 mm
Powtarzalność	0.2 mm
Zakres programowania	-30...30 mm

Remarks

Zapoznaj się z instrukcją na stronie balluff.com

Prąd roboczy pomiarowy le przy termicznie łączonym montażu części obsługowej na metal.

Programować można tylko w stanie zmontowanym.

Nie naciskać na przycisk ostrym przedmiotem.

Po usunięciu przeciążenia czujnik jest z powrotem gotów do działania.

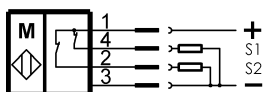
Dalsze informacje dot. MTTF lub B10d patrz Certyfikat MTTF / B10d

Podawanie wartości MTTF- / B10d nie stanowi wiążącego zapewnienia o właściwościach i/lub żywotności produktu; są to jedynie wartości ustalone doświadczalnie, bez charakteru zobowiązującego. Na podstawie tych wartości nie przedłuża się również okresu przedawnienia roszczeń z tytułu wad ani nie wpływa to na ten okres w jakiegokolwiek innej formie.

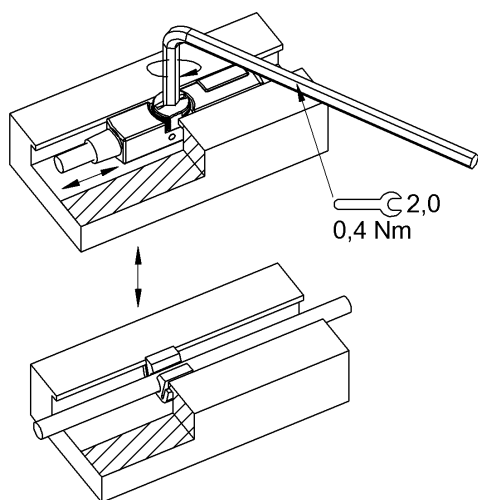
Connector Drawings



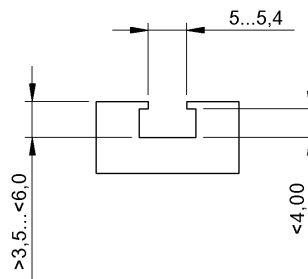
Wiring Diagrams



Help Views



2)



Innensechskantschlüssel 2,0 mm: max.
Anzugsmoment 0,4 Nm
Schraubendreher 4x0,8 mm: max.
Anzugsmoment 0,4 Nm