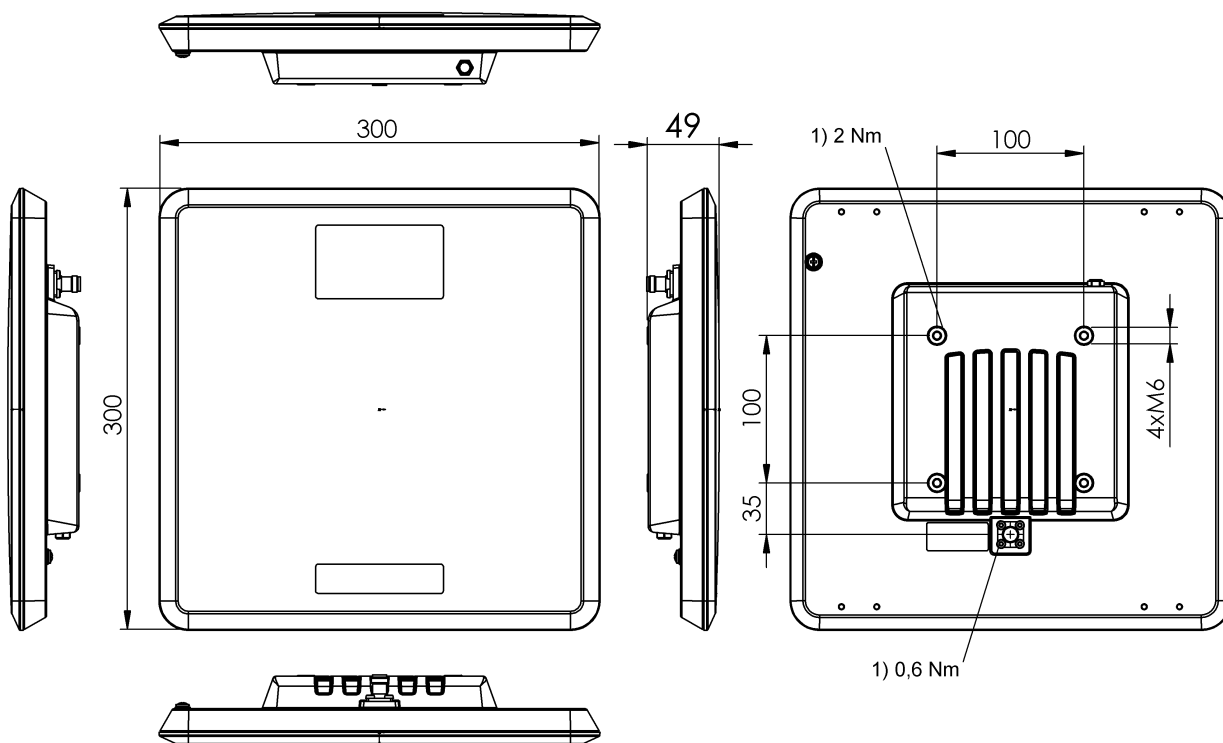


UHF (860...960 MHz)
BIS U-303-C1-TNCB
 Kod artykułu: BIS01AY

BALLUFF



1) Moment dociągania



Basic features

Dopuszczenie / Zgodność	FCC WEEE
Zasada działania	Antena

Electrical connection

Przylącze	TNC-Żeński
-----------	------------

Electrical data

Częstotliwość robocza	902...928 MHz
Dopuszczalna moc promieniowania	FCC 15.247 +36 dBm EIRP
Impedancja anteny	50 Ohm
Polaryzacja	z cyrkulacją w prawo
VSWR (współczynnik fali stojącej)	≤ 1.2:1
Współczynnik przodu do tyłu	≥ 18 dB
Wzmocnienie anteny	8.5 dBic

Environmental conditions

Ciągłe obciążenie udarowe	tak
EN 60068-2-27 szok	tak
EN 60068-2-6 wibracja	tak
Stopień ochrony	IP67
Temperatura otoczenia	-20...55 °C
Temperatura przechowywania	-40...85 °C

Functional safety

MTTF (40 °C)	50 a
--------------	------

Material

Materiał obudowy	Aluminium, Pokrywa anteny: polimer
------------------	---------------------------------------

Mechanical data

Wymiary	300 x 49 x 300 mm
---------	-------------------

Range/Distance

Min. kąt otwarcia
Stosunek osi

65°
typ. 1 dB

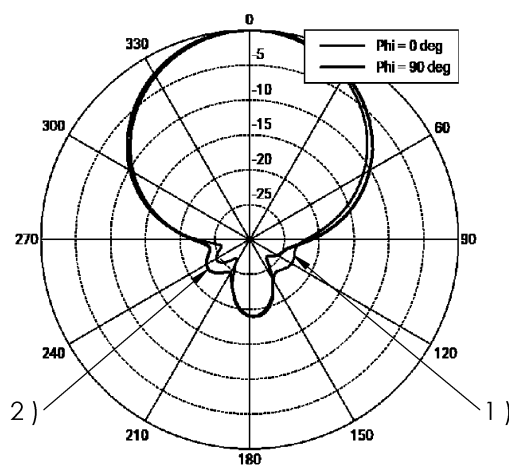
Remarks

Przy instalacji należy przestrzegać norm technicznych i przepisów danego kraju.

Dalsze informacje dot. MTTF lub B10d patrz Certyfikat MTTF / B10d

Podawanie wartości MTTF- / B10d nie stanowi wiążącego zapewnienia o właściwościach i/lub żywotności produktu; są to jedynie wartości ustalone doświadczalnie, bez charakteru zobowiązującego. Na podstawie tych wartości nie przedłuża się również okresu przedawnienia roszczeń z tytułu wad ani nie wpływa to na ten okres w jakiegokolwiek innej formie.

Technical Drawings



- 1) Wykres promieniowania poziomy
- 2) Wykres promieniowania w pionie