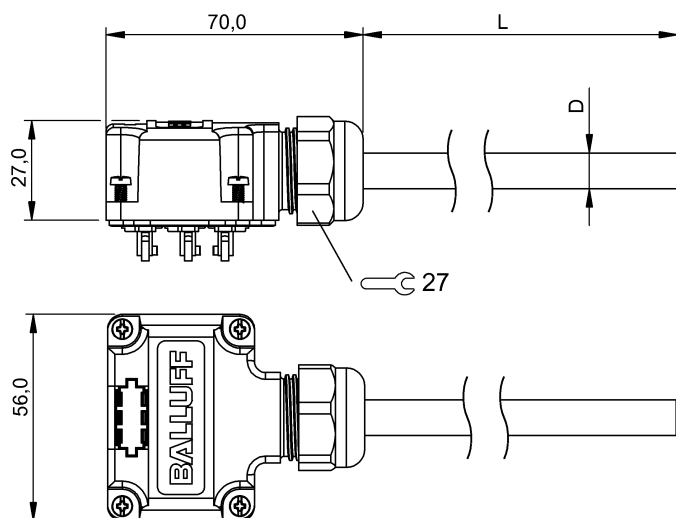


Koncentratory pasywne
BPI T00N-K-00-KPXL0-150
Kod artykułu: BPI007Y

BALLUFF



Basic features

| | |
|-------------------------|--------------------|
| Dopuszczenie / Zgodność | CE UKCA WEEE |
|-------------------------|--------------------|

Electrical connection

| | |
|--------------------------------------|---|
| Liczba żył | 19 |
| Min. kąt gięcia, elastyczne ułożenie | 15 x D |
| Min. kąt gięcia, ułożenie na stałe | 7.5 x D |
| Przekrój przewodu | 0.34 mm ² + 1.0 mm ² |
| Przewód | PUR czarny, 15 m, Wersja nadająca się do przewodników kablowych |
| Przewód, cykle zginania min. | 2 Mio. |
| Średnica przewodu D | 9.70 mm ±0.3 mm |

Electrical data

| | |
|-----------------------|-----|
| Maks. prąd sumaryczny | 8 A |
| Maks. prąd wyjściowy | 2 A |

Environmental conditions

| | |
|---|---------------------|
| Stopień ochrony | IP67, stan skręcony |
| Temperatura przewodu, elastyczne ułożenie | -20...80 °C |
| Temperatura przewodu, stałe ułożenie | -40...80 °C |

Material

| | |
|--------------------------|---------|
| Materiał obudowy | PBT, GF |
| Materiał osłony przewodu | PUR |

Mechanical data

| | |
|--|---|
| Dozwolona droga przejazdu poziomo (przewodnik kablowy) | 10 m przy 10 m/s ² |
| Długość przewodu L | 15.00 m |
| Maks. prędkość przejazdu, przewodnik kablowy | 3 m/s |
| Ostona przewodu, kolor | czarny |
| Przyspieszenie maks., przewodnik kablowy | 10 m/s ² |
| Właściwości przewodu | Wersja nadająca się do przewodników kablowych |

Remarks

Konstrukcja przewodu wg UL-AWM Style 20549/10493
Odporność na płomienie wg IEC 60332-1-2
Odporność na płomienie wg UL 758/1581 FT2
Wolne od halogenu wg DIN VDE 0472 część 815
Wolne od halogenu wg IEC 60754-1
Odporność na oleje wg DIN EN 60811-404 (VDE 0473-811-404)
Stopień ochrony wg IEC 60529, tylko w stanie skręconym z odpowiednim elementem współpracującym.
Nadaje się do stosowania z BPI 8M4A5P-2K-00-TP0N

Wiring Diagrams

Anschlussstabelle / terminal diagram

| Klemme Nr. Termina No. | M12 Buchse / M12 Socket Steckplatz/Kontakt / Slot/contact | Anschlußleitung Standardfarbe Standard cable colour coding | Kontaktbelegung / Contactassignment |
|---------------------------|--|---|---|
| 1 | 1 / 4 | WH | <p>Buchse / Socket M12</p> <p>(-) 3 4 (NO/1.Signal) 5 (PE) (NC/2.Signal) 2 1 (+)</p> <p>Klemmen / terminals</p> |
| 9 | 1 / 2 | GY/PK | |
| 2 | 2 / 4 | GN | |
| 10 | 2 / 2 | RD/BU | |
| 3 | 3 / 4 | YE | |
| 11 | 3 / 2 | WH/GN | |
| 4 | 4 / 4 | GY | |
| 12 | 4 / 2 | BN/GN | |
| 5 | 5 / 4 | PK | |
| 13 | 5 / 2 | WH/YE | |
| 6 | 6 / 4 | RD | |
| 14 | 6 / 2 | YE/BN | |
| 7 | 7 / 4 | BK | |
| 15 | 7 / 2 | WH/GY | |
| 8 | 8 / 4 | VT | |
| 16 | 8 / 2 | GY/BN | |
| +1 | 1, 3, 5, 7 / 1 (+) | BN | |
| +2 | 2, 4, 6, 8 / 1 (+) | n.c. | |
| -1 | 1, 3, 5, 7 / 3 (-) | BU | |
| -2 | 2, 4, 6, 8 / 3 (-) | n.c. | |
| PE | 1-8 / 5 (PE) | GN/YE | |