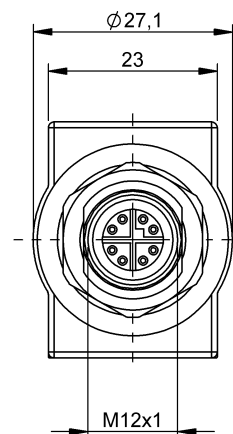
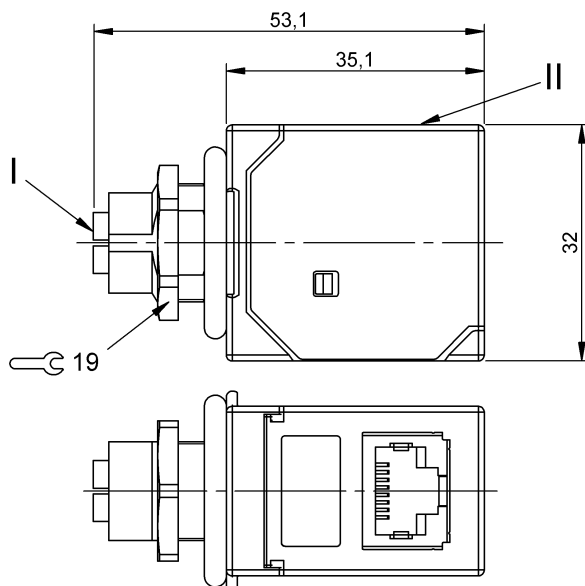


Dławnice kablowe do szaf  
**BCC M428-E818-BX0-RM149-000**  
 Kod artykułu: BCC0LJN

**BALLUFF**



**Basic features**

Dopuszczenie / Zgodność	CE WEEE
-------------------------	------------

**Electrical connection**

Liczba pinów	8/8
Przyłącze 1	M12x1-Żeński, kątowna, 8-stykowe, X-kodowany
Przyłącze 1 wersja	kątowna
Przyłącze 2	RJ45-Żeński, prosta, 8-stykowe
Przyłącze 2 wersja	prosta

**Electrical data**

Napięcie robocze Ub	60 VDC / 50 VAC
Prąd znamionowy (40°C)	0.5 A

**Environmental conditions**

Stopień ochrony	IP67
Temperatura otoczenia	-40...85 °C

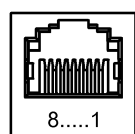
**Material**

Materiał korpusu	Mosiądz niklowany Cynkowy odlew ciśnieniowy
Materiał styku	Brąz
Materiał styku nośnika	PA

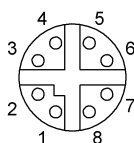
**Mechanical data**

Szczegóły instalacji	M16x1.5
----------------------	---------

**Connector Drawings**

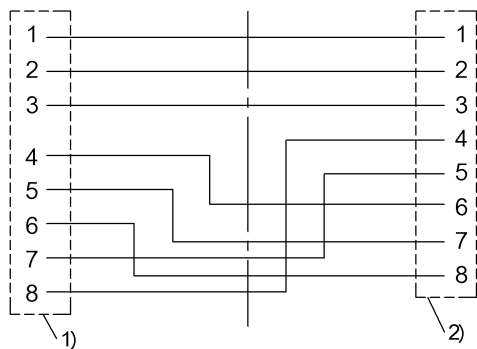


II



I

Wiring Diagrams



1) Ekran do nakrętki złączkowej

2) Ekran do obudowy