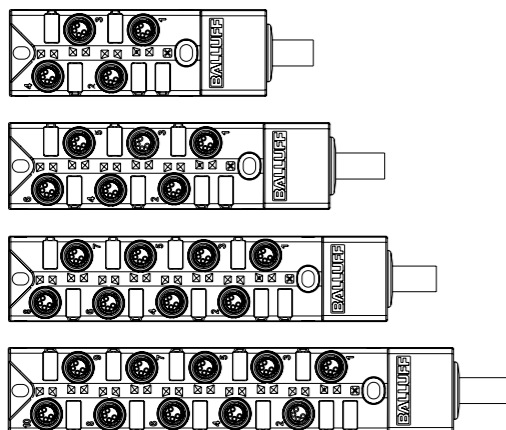


Passive Verteiler BPI 4M/6M/8M/AM304_-5K-B0-KPX_ _ _ _ _



Sicherheitshinweise

Die **Installation und die Inbetriebnahme** sind nur durch geschultes Fachpersonal zulässig.

Der **Betreiber** hat die Verantwortung, dass die örtlich geltenden Sicherheitsvorschriften eingehalten werden. Insbesondere muss der Betreiber Maßnahmen ergreifen, dass bei einem Defekt des Geräts keine Gefahren für Personen und Sachen entstehen können.

Bei Defekten und nicht behebbaren Störungen des Verteilers ist dieser außer Betrieb zu nehmen und gegen unbefugte Benutzung zu sichern.

Bei Schäden, die aus **unbefugten Eingriffen** oder nicht bestimmungsgemäßer Verwendung entstehen, erlischt der Garantie- und Haftungsanspruch gegenüber dem Hersteller. Das Gerät ist eine Einrichtung der EMV-Klasse A. Diese Einrichtungen können **Funkstörungen** verursachen. Für den Einsatz muss der Betreiber hierzu angemessene Vorkehrungen treffen.

Das Gerät darf nur mit **zugelassener Stromversorgung** betrieben werden. Es dürfen nur zugelassene Leitungen angeschlossen werden.

! Vor Inbetriebnahme ist die Betriebsanleitung sorgfältig zu lesen!
Diese Geräte dürfen nicht in Anwendungen eingesetzt werden, in denen die Sicherheit von Personen von der Gerätefunktion abhängt (kein Sicherheitsbauteil gem. EU-Maschinenrichtlinie).

Bestimmungsgemäße Verwendung

Das Gerät dient als dezentrales Ein-/Ausgabe-Modul. Es darf nur für diese Aufgabe im industriellen Bereich entsprechend der Klasse A des EMV-Gesetzes eingesetzt werden.

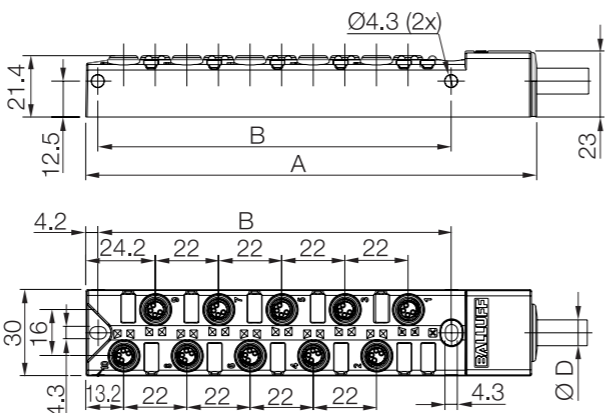
Lieferumfang

11 x Kennzeichnungsschilder (4, 6, 8 und 10 Ports)
3 x Verschlusskappen (4 und 6 Ports)
5 x Verschlusskappen (8 und 10 Ports)

Anleitung gültig für folgende passive Verteiler

| | | | |
|-------------------------------|-----|-----|----------|
| BPI 4M304P-5K-B0-KPXA0- _ _ _ | PNP | LED | 4 Ports |
| BPI 4M304N-5K-B0-KPXA0- _ _ _ | NPN | LED | 4 Ports |
| BPI 4M3040-5K-B0-KPXA0- _ _ _ | - | - | 4 Ports |
| BPI 6M304P-5K-B0-KPXE0- _ _ _ | PNP | LED | 6 Ports |
| BPI 6M304N-5K-B0-KPXE0- _ _ _ | NPN | LED | 6 Ports |
| BPI 6M3040-5K-B0-KPXE0- _ _ _ | - | - | 6 Ports |
| BPI 8M304P-5K-B0-KPXK0- _ _ _ | PNP | LED | 8 Ports |
| BPI 8M304N-5K-B0-KPXK0- _ _ _ | NPN | LED | 8 Ports |
| BPI 8M3040-5K-B0-KPXK0- _ _ _ | - | - | 8 Ports |
| BPI AM304P-5K-B0-KPXP0- _ _ _ | PNP | LED | 10 Ports |
| BPI AM304N-5K-B0-KPXP0- _ _ _ | NPN | LED | 10 Ports |
| BPI AM3040-5K-B0-KPXP0- _ _ _ | - | - | 10 Ports |

Abmessungen



| Verteilertyp | Gesamtlänge A | Abstand Befestigungsbohrungen B |
|--------------|---------------|---------------------------------|
| 4 Ports | 91 mm | 57 mm |
| 6 Ports | 113 mm | 79 mm |
| 8 Ports | 135 mm | 101 mm |
| 10 Ports | 157 mm | 123 mm |

Installation

! **Achtung!**
Das Gerät gemäß den lokalen Vorschriften und Normen ans Stromnetz anschließen.
Das Gerät nicht abdecken!
Steckverbindungen nur bei ausgeschaltetem Strom anschließen/trennen!

Montage

- Das Gerät mit M4 Schrauben befestigen. Beachten Sie: Anzugsdrehmoment 1,2 ±0,2 Nm.
- Alle nicht benutzten Buchsen mit Verschlusskappen verschließen.

Ausbau

- Stromversorgung ausschalten und das System vom Versorgungsnetz trennen. Alle Steckverbinder vom Verteiler trennen.
- Die Schrauben lösen und das Gerät vorsichtig entfernen.

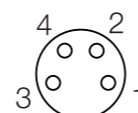
Passive Verteiler BPI 4M/6M/8M/AM304_-5K-B0-KPX_ _ _ _ _

Anschlüsse

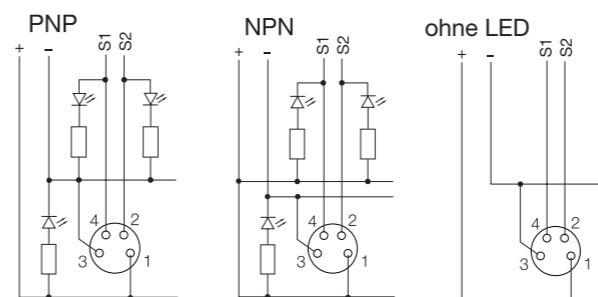
Elektrische Anschlüsse

- Daten für zulässige Lasten siehe Tab. "Technische Daten".
- Ausschließlich kommerzielle Kabel verwenden, die für die angegebenen Spannungs- und Stromwerte geeignet sind.
- Geräte- und Stromkabel müssen korrekt abgesichert sein.

Pinbelegung M8



| Pin | Funktion |
|-----|----------|
| 1 | + V DC |
| 2 | Signal 2 |
| 3 | - V DC |
| 4 | Signal 1 |



Kabelbelegung

| Kabel | Port | Signal |
|-------|------|----------|
| BN | alle | + V DC |
| BU | | - V DC |
| GN/YE | | GND |
| WH | 1 | Signal 1 |
| GY/PK | 1 | Signal 2 |
| GN | 2 | Signal 1 |
| BU/RD | | Signal 2 |
| YE | 3 | Signal 1 |
| WH/GN | | Signal 2 |
| GY | 4 | Signal 1 |
| BN/GN | | Signal 2 |
| PK | 5 | Signal 1 |
| WH/YE | | Signal 2 |
| RD | 6 | Signal 1 |
| BN/YE | | Signal 2 |
| BK | 7 | Signal 1 |
| WH/GY | | Signal 2 |
| VT | 8 | Signal 1 |
| BN/GY | | Signal 2 |
| WH/PK | 9 | Signal 1 |
| WH/BU | | Signal 2 |
| PK/BN | 10 | Signal 1 |
| BN/BU | | Signal 2 |

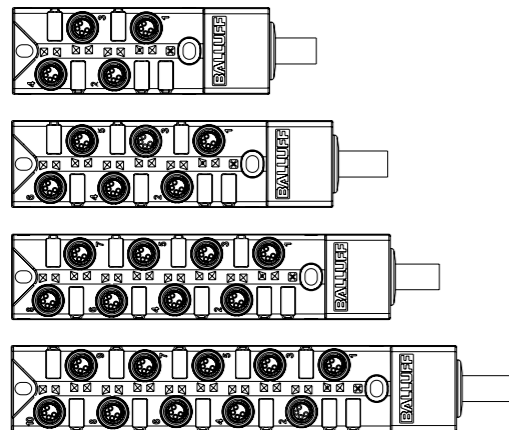
Balluff GmbH
Schurwaldstraße 9
73765 Neuhausen a.d.F.
Deutschland

Tel. +49 7158 173-0
Fax +49 7158 5010
balluff@balluff.de
www.balluff.com

Technische Daten

| Elektrische Daten | |
|---|---|
| Betriebsspannung Typ mit LED Typ ohne LED | 10...30 V DC 10...30 V AC/DC |
| Strombelastbarkeit pro Kontakt | 3 A |
| Summenstrom | max. 8 A |
| Isolationswiderstand | > 10 E9 Ω |
| Kontaktwiderstand | 5 mΩ |
| Anschluss Sensoren | Buchse M8x1, 4-polig 0,4 Nm |
| Anschluss Steuerung | PUR Kabel fest angeschlossen |
| Anzahl Steckplätze | je nach Typ 4, 6, 8 oder 10 |
| Anzeigen | |
| Betriebsspannungsanzeige Typ mit LED Typ ohne LED | LED grün keine |
| Schaltfunktionsanzeige Typ mit 4 Ports Typ mit 6 Ports Typ mit 8 Ports Typ mit 10 Ports Typ ohne LED | 8 x LED gelb 12x LED gelb 16 x LED gelb 20 x LED gelb keine |
| Mechanische Daten | |
| Werkstoff Gehäuse | PBT, GF |
| Befestigung | 2 x M4-Schrauben, 1,2 ±0,2 Nm |
| Kabel | |
| Kabeldurchmesser 4 Ports 6 Ports 8 Ports 10 Ports | 6,8 ±0,2 mm 8,1 ±0,25 mm 8,8 ±0,25 mm 9,5 ±0,25 mm |
| Kabel schleppkettentauglich | ja |
| Biegezyklen Kabel | > 2 Mio |
| Biegeradius mehrmalig | 15 x Durchmesser Kabel |
| Adern 4 Ports 6 Ports 8 Ports 10 Ports | 8 x 0,34 + 2 x 0,75 mm ² 12 x 0,34 + 2 x 0,75 mm ² 16 x 0,34 + 2 x 0,75 mm ² 20 x 0,34 + 2 x 0,75 mm ² |
| Kabellänge Bsp.: BPI-...-030 BPI-...-100 | 3 m 10 m |
| Umgebungsbedingungen | |
| Umgebungstemperatur | -25...+80 °C |
| Schutzart nach IEC 60529 | IP 67, in verschraubtem Zustand |

Passive Interface
BPI 4M/6M/8M/AM304_-5K-B0-KPX_-_-_-_-



Safety notes

Installation and startup are to be performed by trained technical personnel only.

The **operator** is responsible for ensuring that local safety regulations are observed.

In particular, the operator must take measures to ensure that a defect in the device will not result in hazards to persons or equipment.

If defects or non-clearable faults in the splitter occur, take it out of service and secure it to prevent unauthorized use. Any damage resulting from **unauthorized manipulation** or improper use voids the manufacturer's guarantee and liability claims against the manufacturer.

The device is a piece of equipment in accordance with EMC Class A. Such equipment may generate **RF noise**. The operator must take appropriate precautionary measures.

The device may only be used with an **approved power supply**. Only approved cables may be used.

! Before commissioning, read the user's guide carefully!
 These devices must not be used in applications in which the safety of persons is dependent on the function of the device (not a safety component acc. to EU Machinery Directive).

Intended use

The device is used as a decentralized input/output module. It may be used only for this purpose in an industrial environment corresponding to Class A of the EMC law.

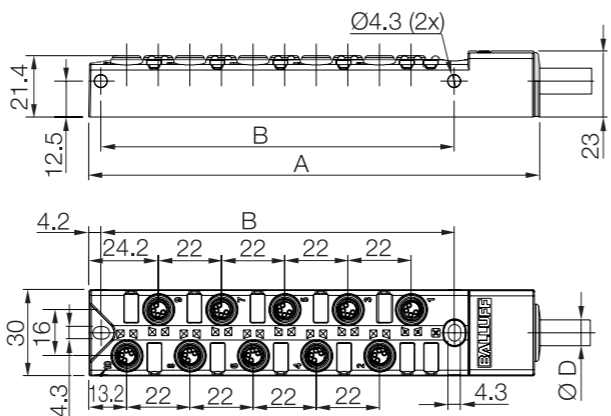
Scope of delivery

- 11 x Identification labels (4, 6, 8 and 10 ports)
- 3 x Sealing caps (4 and 6 ports)
- 5 x Sealing caps (8 and 10 ports)

Instructions valid for the following passive splitters

| | | | |
|-------------------------------|-----|-----|----------|
| BPI 4M304P-5K-B0-KPXA0-_-_-_- | PNP | LED | 4 Ports |
| BPI 4M304N-5K-B0-KPXA0-_-_-_- | NPN | LED | 4 Ports |
| BPI 4M3040-5K-B0-KPXA0-_-_-_- | - | - | 4 Ports |
| BPI 6M304P-5K-B0-KPXE0-_-_-_- | PNP | LED | 6 Ports |
| BPI 6M304N-5K-B0-KPXE0-_-_-_- | NPN | LED | 6 Ports |
| BPI 6M3040-5K-B0-KPXE0-_-_-_- | - | - | 6 Ports |
| BPI 8M304P-5K-B0-KPXK0-_-_-_- | PNP | LED | 8 Ports |
| BPI 8M304N-5K-B0-KPXK0-_-_-_- | NPN | LED | 8 Ports |
| BPI 8M3040-5K-B0-KPXK0-_-_-_- | - | - | 8 Ports |
| BPI AM304P-5K-B0-KXP0-_-_-_- | PNP | LED | 10 Ports |
| BPI AM304N-5K-B0-KXP0-_-_-_- | NPN | LED | 10 Ports |
| BPI AM3040-5K-B0-KXP0-_-_-_- | - | - | 10 Ports |

Dimensions



| Splitter type | Total length A | Mounting hole distance B |
|---------------|----------------|--------------------------|
| 4 Ports | 91 mm | 57 mm |
| 6 Ports | 113 mm | 79 mm |
| 8 Ports | 135 mm | 101 mm |
| 10 Ports | 157 mm | 123 mm |

Installation

! **Important!**
 Connect the device to the power supply in accordance with local regulations and standards.
 Do not cover the device!
 Always switch the power off before connecting/disconnecting plug connections!

Installation

- Fasten the device using M4 screws.
Please note: The tightening torque is 1.2 ±0.2 Nm.
- Seal all unused sockets with sealing caps.

Removal

- Switch off the power supply and disconnect the system from the power grid. Disconnect all connectors from the splitter.
- Loosen the screws and carefully remove the device.

Passive Interface
BPI 4M/6M/8M/AM304_-5K-B0-KPX_-_-_-_-

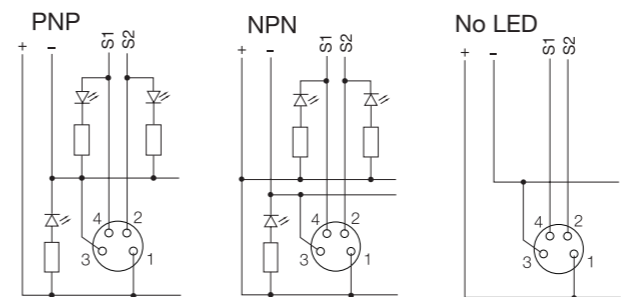
Connections

Electrical connections

- For data on permissible loads, see "Technical data" table.
- Only use commercial cables suitable for the specified current and voltage values.
- Device and power cables must be properly protected by a fuse.

M8 pin assignment

| Pin | Function |
|-----|----------|
| 1 | + V DC |
| 2 | Signal 2 |
| 3 | - V DC |
| 4 | Signal 1 |



Cable assignment

| Cable | Port | Signal |
|-------|------|----------|
| BN | All | + V DC |
| BU | | - V DC |
| GN/YE | | GND |
| WH | 1 | Signal 1 |
| GY/PK | 1 | Signal 2 |
| GN | 2 | Signal 1 |
| BU/RD | | Signal 2 |
| YE | 3 | Signal 1 |
| WH/GN | | Signal 2 |
| GY | 4 | Signal 1 |
| BN/GN | | Signal 2 |
| PK | 5 | Signal 1 |
| WH/YE | | Signal 2 |
| RD | 6 | Signal 1 |
| BN/YE | | Signal 2 |
| BK | 7 | Signal 1 |
| WH/GY | | Signal 2 |
| VT | 8 | Signal 1 |
| BN/GY | | Signal 2 |
| WH/PK | 9 | Signal 1 |
| WH/BU | | Signal 2 |
| PK/BN | 10 | Signal 1 |
| BN/BU | | Signal 2 |

Balluff GmbH
 Schurwaldstraße 9
 73765 Neuhausen a.d.F.
 Germany
 Phone +49 7158 173-0
 Fax +49 7158 5010
 balluff@balluff.de
 www.balluff.com

Technical data

| Electrical data | |
|---------------------------------------|--------------------------------------|
| Supply voltage | 10...30 V DC |
| Type with LED | 10...30 V AC/DC |
| Type without LED | |
| Load capacity per contact | 3 A |
| Total current | max. 8 A |
| Isolation resistance | > 10 E9 Ω |
| Contact resistance | 5 mΩ |
| Sensor connection | M8x1 socket, 4-pin 0.4 Nm |
| Controller connection | PUR cable permanently attached |
| Number of slots | 4, 6, 8 or 10 depending on the type |
| Indicators | |
| Power-on indicator | Green LED |
| Type with LED | None |
| Type without LED | |
| Switching function indicator | 8 x Yellow LED |
| Type with 4 ports | 12 x Yellow LED |
| Type with 6 ports | 16 x Yellow LED |
| Type with 8 ports | 20 x Yellow LED |
| Type with 10 ports | None |
| Type without LEDs | |
| Mechanical data | |
| Housing material | PBT, GF |
| Fastening | 2 x M4 screws, 1.2 ±0.2 Nm |
| Cable | |
| Cable diameter | 6.8 ±0.2 mm |
| Type with 4 ports | 8.1 ±0.25 mm |
| Type with 6 ports | 8.8 ±0.25 mm |
| Type with 8 ports | 9.5 ±0.25 mm |
| Type with 10 ports | |
| Cable drag chain-compatible | Yes |
| Cable bending cycles | > 2 mil. |
| Bending radius repeated | 15 x diameter of cable |
| Wires | |
| 4 Ports | 8 x 0.34 + 2 x 0.75 mm ² |
| 6 Ports | 12 x 0.34 + 2 x 0.75 mm ² |
| 8 Ports | 16 x 0.34 + 2 x 0.75 mm ² |
| 10 Ports | 20 x 0.34 + 2 x 0.75 mm ² |
| Cable length, examples: | |
| BPI-...-030 | 3 m |
| BPI-...-100 | 10 m |
| Ambient conditions | |
| Ambient temperature | -25...+80 °C |
| Degree of protection as per IEC 60529 | IP 67, when screwed into place |