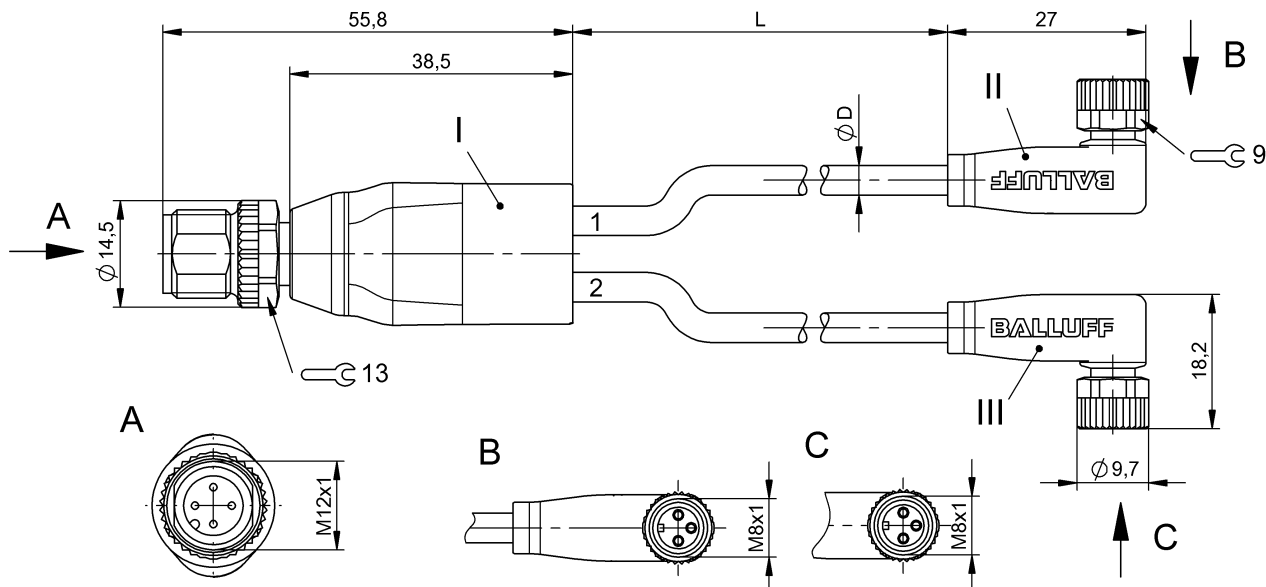


Rozdzielacze Y  
**BCC M414-M323-M323-U2058-003**  
 Kod artykułu: BCC0J3P

**BALLUFF**



**Basic features**

Dopuszczenie / Zgodność	CE WEEE
-------------------------	------------

**Display/Operation**

Wskaźnik działania (PIN 4)	LED żółta / LED żółta
Wskaźnik napięcia roboczego	nie/LED zielona/LED zielona

**Electrical connection**

Liczba pinów	4/3/3
Liczba żył	3/3
Min. kąt gięcia, elastyczne ułożenie	10 x D
Min. kąt gięcia, ułożenie na stałe	5 x D
Przekrój przewodu	0.34 mm <sup>2</sup>
Przewód, cykle zginania min.	5 Mio.
Przewód, naprężenie skrętne	±180°/m
Przyłącze 1	M12x1-Męski, prosta, 4-stykowe, A-kodowany
Przyłącze 1 wersja	prosta
Przyłącze 2	M8x1-Żeński, kątowna, 3-stykowe, A-kodowany
Przyłącze 2 wersja	kątowna
Przyłącze 3	M8x1-Żeński, kątowna, 3-stykowe, A-kodowany
Przyłącze 3 wersja	kątowna
System	powlekane natryskowo/ powlekane natryskowo/ powlekane natryskowo
Średnica przewodu D	4.30 mm ±0.20 mm

**Electrical data**

Napięcie robocze U <sub>b</sub>	30 VDC / 30 VAC
Prąd znamionowy (40°C)	4.0 A

**Environmental conditions**

Maks. temperatura przewodu UL, ułożenie na stałe	80 °C
Stopień ochrony	IP67, IP68, IP69K/IP67/IP67
Temperatura przewodu UL maks., elastyczne ułożenie	80 °C
Temperatura przewodu, elastyczne ułożenie	-25...90 °C
Temperatura przewodu, przewodnik kablowy	-25...60 °C
Temperatura przewodu, stałe ułożenie	-50...90 °C

**Material**

Materiał korpusu	PUR/PUR/PUR
Materiał nakrętki	Cynkowy odlew ciśnieniowy/ Cynkowy odlew ciśnieniowy lub mosiądz niklowany/Cynkowy odlew ciśnieniowy lub mosiądz niklowany
Materiał osłony przewodu	PUR
Materiał styku	Mosiądz/Braź/Braź
Materiał styku nośnika	PUR/PUR/PUR

Rozdzielacze Y  
**BCC M414-M323-M323-U2058-003**  
Kod artykułu: BCC0J3P

# BALLUFF

## Mechanical data

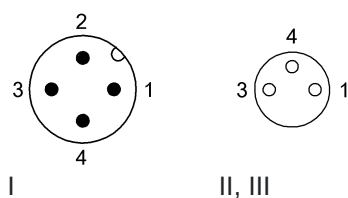
Dozwolona droga przejazdu poziomo (przewodnik kablowy)	5 m
Droga przejazdu pionowo maks. (przewodnik kablowy)	5 m
Długość przewodu L	0.30 m

Maks. prędkość przejazdu, przewodnik kablowy	200 m/min
Moment dokręcania wtyczki	0.6 Nm/0.4 Nm/0.4 Nm
Osłona przewodu, kolor	czarny
Przyspieszenie maks., przewodnik kablowy	5 m/s <sup>2</sup>
Właściwości przewodu	Wersja nadająca się do przewodników kablowych

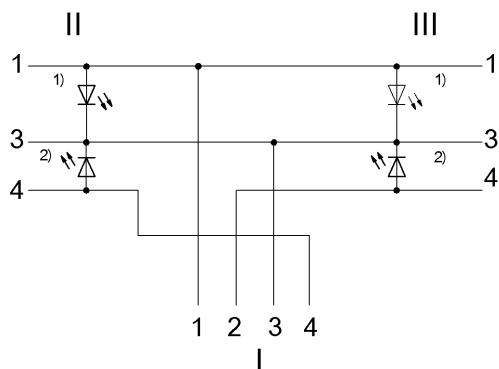
## Remarks

Stopień ochrony wg IEC 60529, tylko w stanie skróconym z odpowiednim elementem współpracującym.  
Wolne od halogenu wg DIN VDE 0472 część 815  
Konstrukcja przewodu wg UL-AWM Style 20549  
Odporność na płomień wg IEC 60332-2-2  
Nie zawierające silikonu

## Connector Drawings



## Wiring Diagrams



- 1) LED zielona = wskaźnik uruchomienia
- 2) Dioda LED żółta = praca