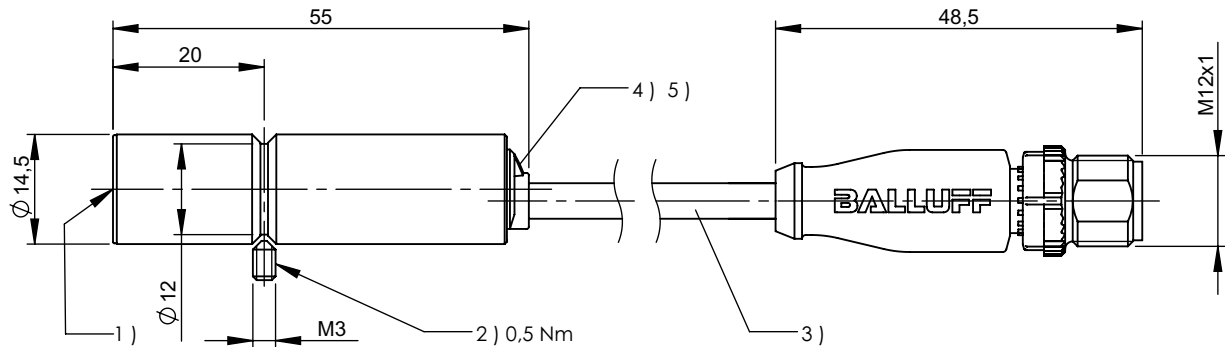


BIS VM-343-...

Schreib-/Lesekopf $\varnothing 14,5 \times 55$ mm
Read/Write head $\varnothing 14,5 \times 55$ mm



- 1) aktive Fläche
- 2) Anzugsmoment
- 3) Kabellänge 0,3m
- 4) LED (Power)
- 5) LED (CP)

Bitte lesen Sie die Sicherheitsinformationen in der Betriebsanleitung BIS V-6...-..., bevor Sie das Gerät oder mit dem Gerät geliefertes Zubehör verwenden. Die neueste Version der Betriebsanleitung BIS V-6...-... finden Sie unter www.balluff.com.

Lieferumfang
BIS VM-343-...
Sicherheitsanweisungen

Zubehör
siehe www.balluff.com

- 1) Active surface
- 2) Tightening torque
- 3) Cable length 0,3m
- 4) LED (Power)
- 5) LED (CP)

Please read safety instructions in user manual BIS V-6...-... before using the antenna or delivered accessories. The actual version of user manual BIS V-6...-... you will find at www.balluff.com.

Scope of delivery
BIS VM-343-...
Safety instructions

Accessories
see www.balluff.com

Balluff GmbH
Schurwaldstrasse 9
73765 Neuhausen a.d.F.
Germany
Phone +49 7158 173-0
Fax +49 7158 5010
balluff@balluff.de
www.balluff.com