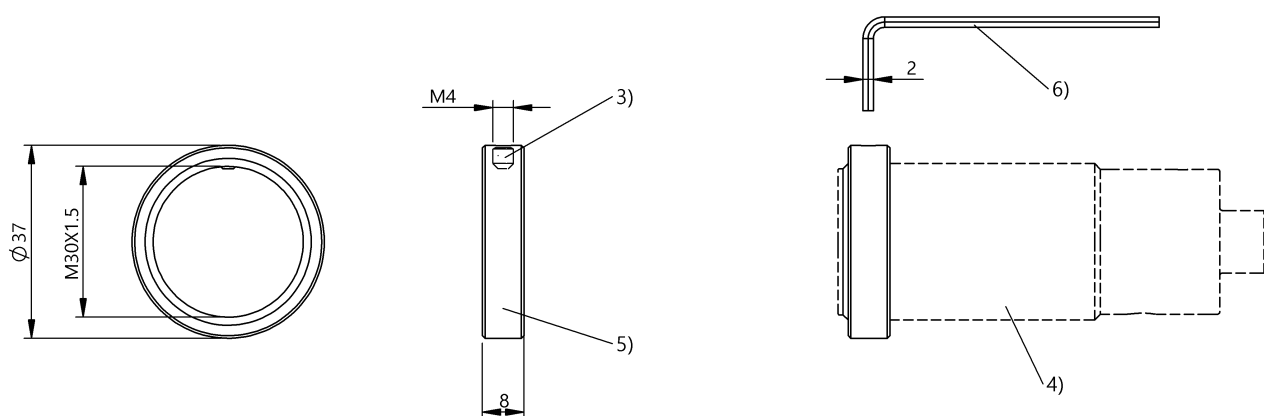


Ochrona mechaniczna
BAM PC-XA-031-M30-3/W
 Kod artykułu: BAM0321

BALLUFF



3) Kołek gwintowany, 4) niezawarty w komplecie, 5) Gniazdo, zdejmowane, 6) Klucz imbusowy wlk.2

Basic features

Opis skrócony	Pierścień ochronny
Zakres dostawy	Kapturek ochronny
Zastosowanie	do czujników indukcyjnych BES M30

Environmental conditions

Temperatura otoczenia	-50...650 °C
------------------------------	--------------

Material

Materiał	Stal nierdzewna (1.4401)
Materiał obudowy	Stal nierdzewna

Mechanical data

Grubość ścianki t	3.5 mm
Montaż	montaż równo z płaszczyzną aktywną
Szczegóły instalacji	Śruby
Układ zaciskowy	Śruby
Wielkość	M30x1.5
Wymiary	Ø 37 x 8 mm
Średnica 2	30.00 mm