

1) patrz uwagi



### Basic features

Dopuszczenie / Zgodność	CE UKCA WEEE
Norma podstawowa	IEC 60947-5-2
Zasada działania	Czujnik pola magnetycznego

### Display/Operation

Wskaźnik zadziałania	tak
----------------------	-----

### Electrical connection

Ochrona przed zmianą biegunów	tak
Przylącze	M12x1-Męski, 4-stykowe, A-kodowany
Zabezpieczenie przed zamianą biegunów	tak
Zabezpieczenie przed zwarcieniem	tak

### Electrical data

Częstotliwość przełączania	10000 Hz
Gwarantowane natężenie pola przełączania $H_a$	2 kA/m
Histeresa $H$ maks. (% z $H_n$ )	45 %
Kategoria użytkowania	DC-13
Maks. opóźnienie wyłączenia $T_{off}$	0.05 ms
Maks. opóźnienie załączenia $T_{on}$	0.05 ms
Maks. pojemność obciążeniowa (przy $U_e$ )	1 $\mu$ F
Maks. prąd jałowy, nietłumiony	10 mA
Maks. prąd resztkowy $I_r$	80 $\mu$ A
Maks. spadek napięcia statyczny	2 V
Napięcie robocze $U_b$	10...30 VDC
Napięcie znamionowe pracy $U_e$ DC	24 V
Pomiarowe napięcie izolacji $U_i$	75 V DC
Prąd roboczy pomiarowy $I_e$	200 mA
Prąd zwarciový	100 A
Rezystancja wyjściowa $R_a$	open source
Tętnienia resztkowe maks. ( $w$ % z $U_e$ )	15 %
Znamionowe natężenie pola przełączania $H_n$	1.2 kA/m

Czujniki pola magnetycznego  
**BMF 12M-PS-C-2-S4**  
Kod artykułu: **BMF00C7**

**BALLUFF**

**Environmental conditions**

EN 60068-2-27 szok	Półsinus 30 gn, 11 ms
EN 60068-2-6 wibracja	55 Hz, amplituda 1 mm, 3x30 min
ESD	2A (4 kV)
Emisja	Grupa 1, klasa B
Stopień ochrony	IP67
Stopień zanieczyszczenia	3
Temperatura otoczenia	-25...70 °C

**Functional safety**

MTTF (40 °C)	1014 a
--------------	--------

**Interface**

Wyjście przełączające	PNP, styk zwierny (NO)
-----------------------	------------------------

**Remarks**

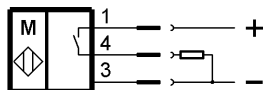
1) Za pomocą oznakowania kreskowego aktywną powierzchnię można ustawić czujnik w polu magnetycznym. Odległość przełączania jest zależna od zastosowanego magnesu. Można osiągnąć odległości przełączania >20 mm. Po usunięciu przeciążenia czujnik jest z powrotem gotów do działania. Dalsze informacje dot. MTTF lub B10d patrz Certyfikat MTTF / B10d

Podawanie wartości MTTF- / B10d nie stanowi wiążącego zapewnienia o właściwościach i/lub żywotności produktu; są to jedynie wartości ustalone doświadczalnie, bez charakteru zobowiązującego. Na podstawie tych wartości nie przedłuża się również okresu przedawnienia roszczeń z tytułu wad ani nie wpływa to na ten okres w jakiegokolwiek innej formie.

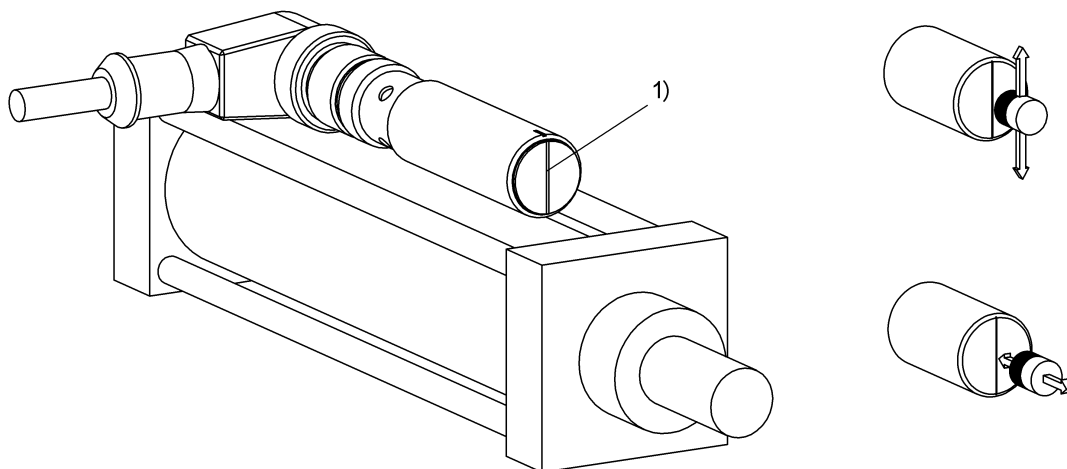
**Connector Drawings**



**Wiring Diagrams**



Help Views



1) patrz uwagi