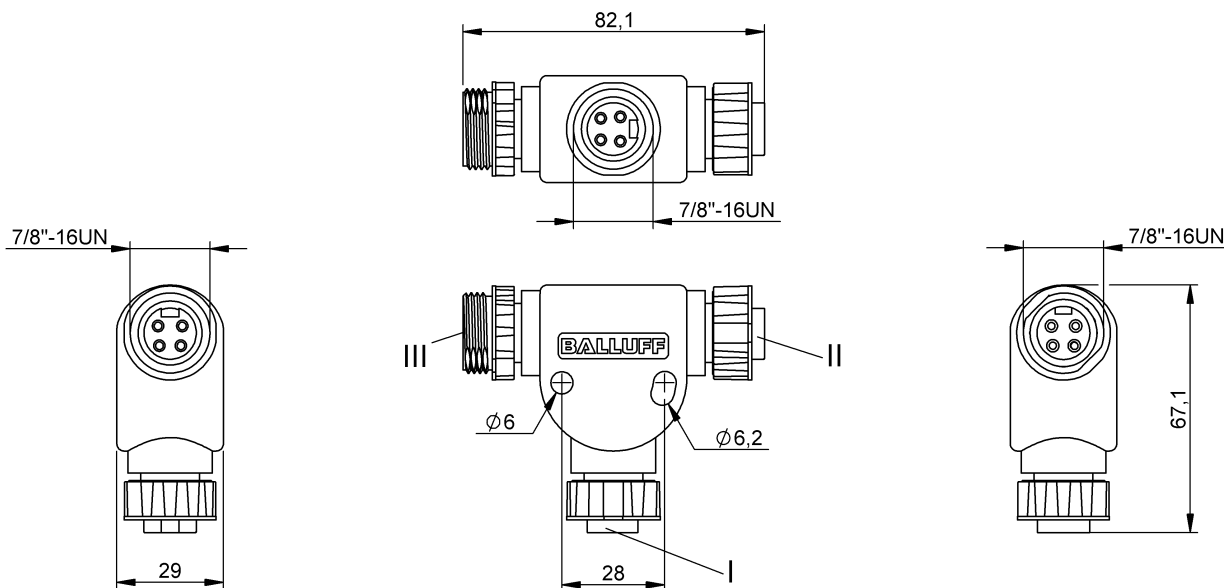


Trójniki  
**BCC A314-A314-A314-T0022-000**  
 Kod artykułu: BCC0AA6

# BALLUFF



### Basic features

Dopuszczenie / Zgodność	CE cURus WEEE
-------------------------	---------------------

### Electrical data

Napięcie robocze $U_b$	300 VDC / 300 VAC
Prąd znamionowy (40°C)	9.0 A

### Electrical connection

Liczba pinów	4/4/4
Przyłącze 1	7/8"-16 UN-Żeński, 4-stykowe
Przyłącze 2	7/8"-16 UN-Żeński, 4-stykowe
Przyłącze 3	7/8"-16 UN-Męski, 4-stykowe

### Environmental conditions

Stopień ochrony	IP67
Temperatura otoczenia	-25...80 °C

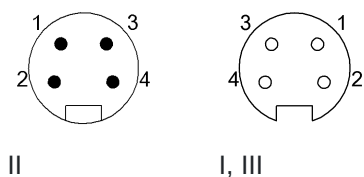
### Material

Materiał korpusu	PA 6.6 GF
Materiał nakrętki	Cynkowy odlew ciśnieniowy niklowane

### Remarks

Stopień ochrony wg IEC 60529, tylko w stanie skróconym z odpowiednim elementem współpracującym.

### Connector Drawings



Wiring Diagrams

