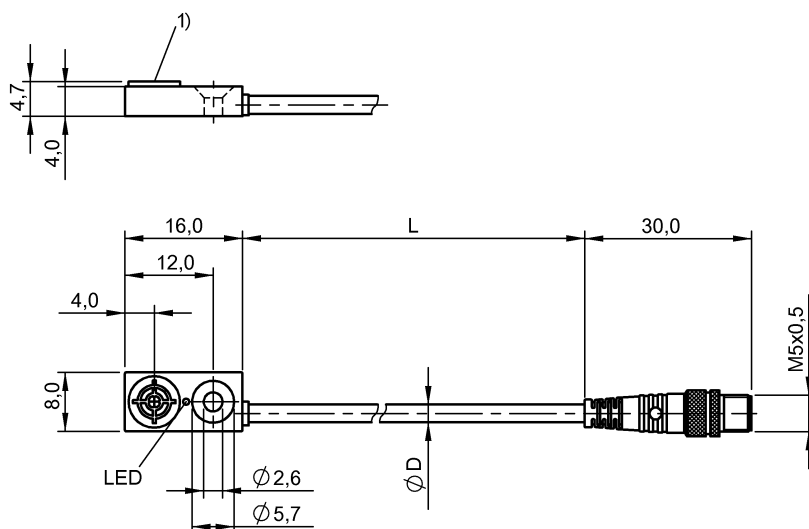


Czujniki indukcyjne  
**BES R04KC-NSC15B-EP00,2-GS26**  
 Kod artykułu: BES01Y2

**BALLUFF**



1) powierzchnia aktywna



### Basic features

Dopuszczenie / Zgodność	cULus CE UKCA WEEE
Norma podstawowa	IEC 60947-5-2

### Display/Operation

Wskaźnik napięcia roboczego	nie
Wskaźnik zadziałania	tak

### Electrical connection

Długość przewodu L	0.2 m
Ochrona przed zmianą biegunów	tak
Przyłącze	M5x0.5-Męski
Rodzaj przyłącza	Przewód z łącznikiem wtykowym, 0.20 m, PUR
Zabezpieczenie przed zamianą biegunów	tak
Zabezpieczenie przed zwarcieniem	tak
Średnica przewodu D	2.40 mm

### Electrical data

Częstotliwość przełączania	2500 Hz
Kategoria użytkowania	DC-12
Maks. czas opóźnienia	20 ms
Maks. pojemność obciążeniowa (przy Ue)	0.2 µF
Maks. prąd jałowy, nietłumiony	3 mA
Maks. prąd jałowy, tłumiony	14 mA
Maks. prąd resztkowy I <sub>r</sub>	50 µA
Maks. spadek napięcia statyczny	1.8 V
Min. prąd roboczy I <sub>m</sub>	0 mA
Napięcie robocze U <sub>b</sub>	10...30 VDC
Napięcie znamionowe pracy U <sub>e</sub> DC	24 V
Pomiarowe napięcie izolacji U <sub>i</sub>	75 V DC
Prąd roboczy pomiarowy I <sub>e</sub>	100 mA
Prąd zwarciový	100 A
Rezystancja wyjściowa R <sub>a</sub>	Otwarty kolektor
Tętnienia resztkowe maks. (w % z U <sub>e</sub> )	15 %

### Environmental conditions

EN 60068-2-27 szok	Półsinus 30 g <sub>n</sub> , 11 ms
EN 60068-2-6 wibracja	55 Hz, amplituda 1 mm, 3x30 min
Stopień ochrony	IP67
Stopień zanieczyszczenia	3
Temperatura otoczenia	-25...70 °C

### Functional safety

MTTF (40 °C)	585 a
--------------	-------

Czujniki indukcyjne  
**BES R04KC-NSC15B-EP00,2-GS26**  
Kod artykułu: BES01Y2

**BALLUFF**

#### Interface

Wyjście przełączające NPN, styk zwierny (NO)

#### Material

Material obudowy PA 6, GF30  
Material powierzchni aktywnej PA 6, GF30  
Material płaszczka PUR

#### Mechanical data

Moment dociągający 0.06 Nm  
Montaż montaż równo z płaszczką aktywną  
Wielkość 16x8x4.7  
Wymiary 16 x 8 x 4.7 mm

#### Range/Distance

Gwarantowana odległość przełączania Sa 1.2 mm  
Maks. dryft temperaturowy (% z Sr) 10 %  
Maks. histereza H (w % z Sr) 15.0 %  
Powtarzalność maks. (w % z Sr) 1.0 %  
Rzeczywisty odstęp połączeń Sr 1.5 mm  
Tolerancja Sr ±10 %  
Znamionowy zakres działania Sn 1.5 mm

#### Remarks

Po usunięciu przeciążenia czujnik jest z powrotem gotów do działania.  
Dalsze informacje dot. MTTF lub B10d patrz Certyfikat MTTF / B10d

Podawanie wartości MTTF- / B10d nie stanowi wiążącego zapewnienia o właściwościach i/lub żywotności produktu; są to jedynie wartości ustalone doświadczalnie, bez charakteru zobowiązującego. Na podstawie tych wartości nie przedłuża się również okresu przedawnienia roszczeń z tytułu wad ani nie wpływa to na ten okres w jakiegokolwiek innej formie.

### Connector Drawings



### Wiring Diagrams

