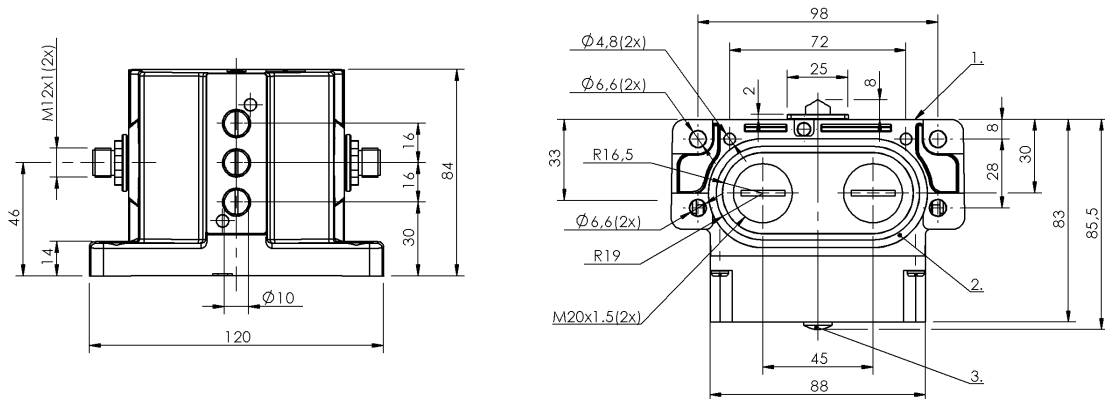


Łączniki krzywkowe
BNS 819-D03-D16-62-10-FD-S80S
 Kod artykułu: BNS0538

BALLUFF



1) Krawędź odniesienia, 2) Pierścień uszczelniający, 3) Wskazanie funkcji FD/FE/LL



Basic features

Dopuszczenie / Zgodność	CE UKCA CCC WEEE
Norma podstawowa	IEC 60947-5-1
Wersja	Styk szybkoobrotowy
Zasada działania	1-3. Miejsce przełączania: Parametry mechaniczne

Display/Operation

Wskaźnik zadziałania	1-3. Miejsce przełączania: FD - 6...60 V
-----------------------------	---

Electrical connection

Przylącze 2	M12x1-Wtyczka z kołnierzem, 5- stykowe
Rodzaj przylącza	1. Miejsce przełączania: Złącza wtykowe

Electrical data

Mechaniczna funkcja przełączania	Przerwa podwójna izolowane galwanicznie jeden styk zwierny i jeden styk rozwierny Styk przełączny dwuobwodowy
Prąd ciągły	1-3. Miejsce przełączania: 4 A
Szybkość przełączania	1-3. Miejsce przełączania: 300/ min
Znamionowe napięcie pracy Ue	1-3. Miejsce przełączania: 6...60 V

Environmental conditions

Stopień ochrony	IP67
Temperatura otoczenia	-5...85 °C

Functional safety

B10d (EN ISO 13849-1)	BSE 30.0: 30 mln. cykli przełączania
------------------------------	---

Material

Materiał obudowy	Aluminium, Anodowane
Materiał obudowy, ochrona powierzchni	Anodowane
Materiał popychacza	1-3. Miejsce przełączania: Stal nierdzewna (1.4034)
Materiał styku	1-3. Miejsce przełączania: Srebro czyste, pozłacane

Łączniki krzywkowe
BNS 819-D03-D16-62-10-FD-S80S
Kod artykułu: BNS0538

BALLUFF

Mechanical data

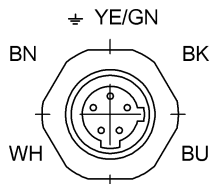
Element przełączający	1-3. Miejsce przełączania: BSE 30.0
Kierunek najazdu	wzdłuż, równoległe do powierzchni przykręcenia
Kołnierz, przewodzenie	2 wyjścia gwintowane M20
Montaż	Pionowo
Number of switching positions	3x Dach Parametry mechaniczne
Odległość krzywki - krawędź odniesienia	1-3. Miejsce przełączania: 4.50...5.00 mm

Prędkość najazdu	1-3. Miejsce przełączania: 40 m/min
Rodzaj popychacza	1-3. pozycja przełączania: dach
Siła wyzwiania przełącznika	1-3. Miejsce przełączania: 20 N
Średnia żywotność mechaniczna	1-3. Miejsce przełączania: 30 mln. przełączeń

Range/Distance

Powtarzalność	1-3. Miejsce przełączania: ±0.002 mm
---------------	--------------------------------------

Connector Drawings



Widok na stronę wtyczki

Wiring Diagrams

