

Balluff Passive Verteiler
BPI007H BPI 8M4A5P-2K-00-TPSN
BPI007K BPI 4M4A5P-2K-00-TPSG

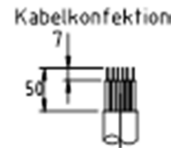
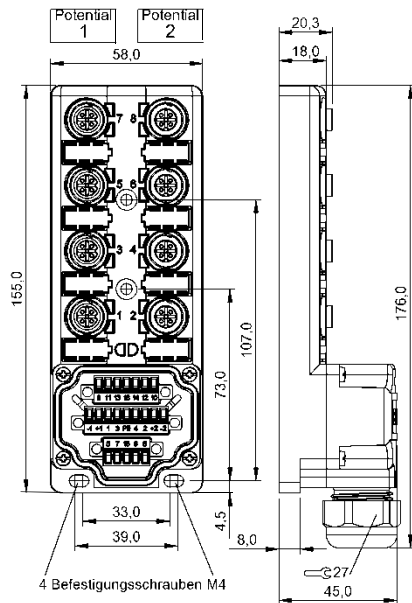
Allgemeine Daten / General Datas

Betriebsspannung / Operating voltage 18,0 – 30,2 V DC
 Strombelastbarkeit / Current load 2A pro Kontakt / Contact
 Gesamtstrom / Total current 8A einfache Einspeisung/single source
 16A zweifacher Einspeisung / dual power supply

Umgebungstemperatur / Ambient temperature -20 °C... 80 °C
 Schutzart nach IEC 60529 / Enclosure Type per IEC 60529 IP67 (im verschraubtem Zustand)/ (when threaded together with the appropriate counterpart)

Klemmbereich Kabelverschraubung / Clamping range of the cable gland 8,5... 14mm
 Spannungseinspeisung 24 V DC / Separated power load 24 V DC 2

Abmessungen und Kontaktbelegung/ Dimension and contact assignment



Potentialtrennung: Die linke Seite „P1“ (Steckplätze 1,3,5,7) und die rechte Seite „P2“ (Steckplätze 2,4,6,8) haben eine getrennte Spannungseinspeisung 24 V DC.

Potentialtrennung durch durchtrennen der Drahtbrücken + BR 1 (+) und – BR 2 (-).

Galvanic isolation: The left side “P1” (slot 1,3,5,7) and the right side “P2” (slot 2,4,6,8) have a separated power load.

For galvanic isolation use jumpers + BR 1 (+) and – BR 2 (-).

BPI007H BPI 8M4A5P-2K-00-TPSN:

Anschlussstabelle / terminal diagram

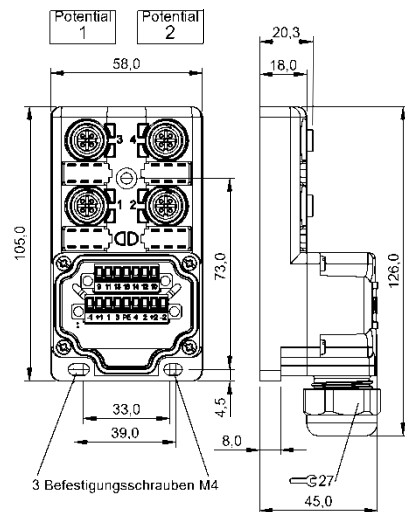
Klemme Nr. Termina No.	M12 Buchse / M12 Socket Steckplatz/Kontakt / Slot/contact	Kontaktbelegung / Contactassignment
1	1 / 4	<p>Buchse / Socket M12</p> <p>Klemmen / terminals</p>
9	1 / 2	
2	2 / 4	
10	2 / 2	
3	3 / 4	
11	3 / 2	
4	4 / 4	
12	4 / 2	
5	5 / 4	
13	5 / 2	
6	6 / 4	
14	6 / 2	
7	7 / 4	
15	7 / 2	
8	8 / 4	
16	8 / 2	
+1	1, 3, 5, 7 / 1 (+)	
+2	2, 4, 6, 8 / 1 (+)	
-1	1, 3, 5, 7 / 3 (-)	
-2	2, 4, 6, 8 / 3 (-)	
PE	1-8 / 5 (PE)	

Balluff Passive Verteiler
BPI007H BPI 8M4A5P-2K-00-TPSN
BPI007K BPI 4M4A5P-2K-00-TPSG

Allgemeine Daten / General Datas

Betriebsspannung / Operating voltage	18,0 – 30,2 V DC
Strombelastbarkeit / Current load	2A pro Kontakt / Contact
Gesamtstrom / Total current	8A einfache Einspeisung/single source 16A zweifacher Einspeisung / dual power supply
Umgebungstemperatur / Ambient temperature	-20 °C... 80 °C
Schutzart nach IEC 60529 / Enclosure Type per IEC 60529	IP67 (im verschraubtem Zustand)/ (when threaded together with the appropriate counterpart)
Klemmbereich Kabelverschraubung / Clamping range of the cable gland	8,5... 14mm
Spannungseinspeisung 24 V DC / Separated power load 24 V DC	2

Abmessungen und Kontaktbelegung/ Dimension and contact assignment



Potentialtrennung: Die linke Seite „P1“ (Steckplätze 1,3,5,7) und die rechte Seite „P2“ (Steckplätze 2,4,6,8) haben eine getrennte Spannungseinspeisung 24 V DC.

Potentialtrennung durch durchtrennen der Drahtbrücken + BR 1 (+) und – BR 2 (–).

Galvanic isolation: The left side “P1” (slot 1,3,5,7) and the right side “P2” (slot 2,4,6,8) have a separated power load.

For galvanic isolation use jumpers + BR 1 (+) and – BR 2 (–).

BPI007K BPI 4M4A5P-2K-00-TPSG:

Anschlussabelle / terminal diagram

Klemme Nr. Termina No.	M12 Buchse / M12 Socket Steckplatz/Kontakt / Slot/contact	Kontaktbelegung / Contactassignment
1	1 / 4	<p>Buchse / Socket M12</p> <p>Klemmen / terminals</p>
9	1 / 2	
2	2 / 4	
10	2 / 2	
3	3 / 4	
11	3 / 2	
4	4 / 4	
12	4 / 2	
+1	1, 3 / 1 (+)	
+2	2, 4 / 1 (+)	
-1	1, 3 / 3 (-)	
-2	2, 4 / 3 (-)	
PE	1-4 / 5 (PE)	