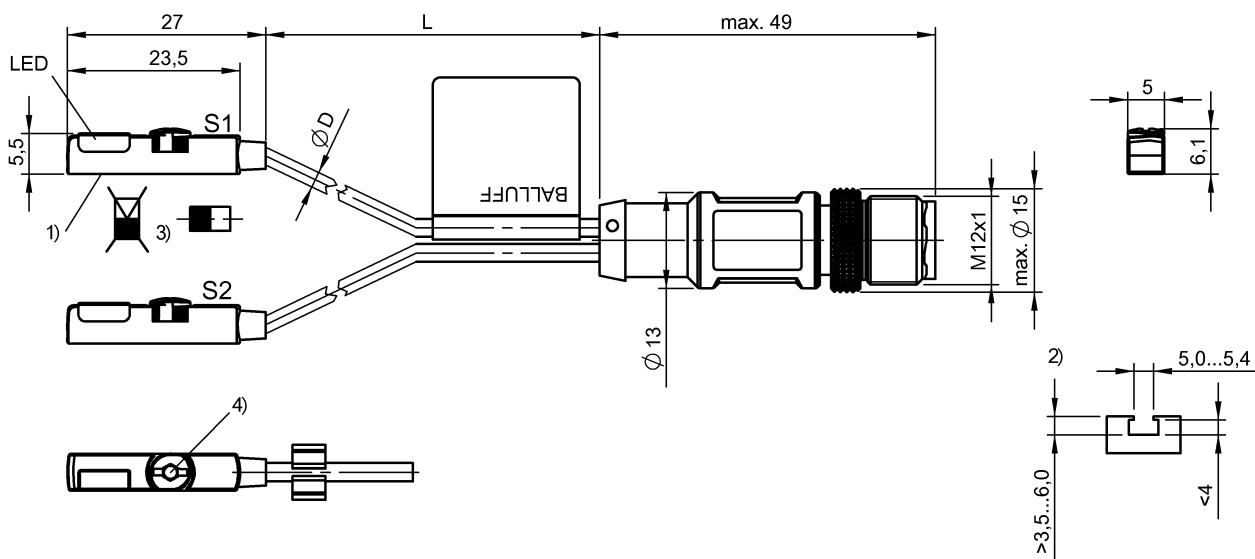


Czujniki pola magnetycznego  
**BMF 235K-YS-C-2A-SA95-S4-00,5**  
 Kod artykułu: BMF00ML

**BALLUFF**



1) powierzchnia aktywna, 2) patrz uwagi, 3) patrz uwagi, 4) patrz uwagi



### Basic features

Dopuszczenie / Zgodność	cULus CE UKCA WEEE
Norma podstawowa	IEC 60947-5-2
Zakres dostawy	Zaczep kablowy na wpust teowy
Zasada działania	Czujnik pola magnetycznego
Zastosowanie	Siłownik pneumatyczny z rowkiem T. Wymiary patrz szkic w widoku produktów.

### Electrical data

Częstotliwość przełączania	3000 Hz
Gwarantowane natężenie pola przełączania $H_a$	2 kA/m
Histeresa $H$ maks. (% z $H_n$ )	45 %
Kategoria użytkowania	DC-13
Maks. opóźnienie wyłączenia $T_{off}$	0.1 ms
Maks. opóźnienie załączenia $T_{on}$	0.1 ms
Maks. pojemność obciążeniowa (przy $U_e$ )	1 $\mu$ F
Maks. prąd jałowy, nietłumiony	6 mA
Maks. prąd resztkowy $I_r$	80 $\mu$ A
Maks. spadek napięcia statyczny	2.5 V
Napięcie robocze $U_b$	10...30 VDC
Napięcie znamionowe pracy $U_e$ DC	24 V
Pomiarowe napięcie izolacji $U_i$	75 V DC
Prąd roboczy pomiarowy $I_e$	100 mA
Prąd zwarciový	100 A
Rezystancja wyjściowa $R_a$	open drain
Tętnienia resztkowe maks. (w % z $U_e$ )	15 %
Znamionowe natężenie pola przełączania $H_n$	1.2 kA/m

### Display/Operation

Wskaźnik zadziałania	tak
----------------------	-----

### Electrical connection

Ochrona przed zmianą biegunów	nie
Przewód	PUR, 0.5 m
Przyłącze	M12x1-Męski, 4-stykowe, A-kodowany
Zabezpieczenie przed zamianą biegunów	tak
Zabezpieczenie przed zwarcieniem	tak
Średnica przewodu $D$	2.50 mm

Czujniki pola magnetycznego  
**BMF 235K-YS-C-2A-SA95-S4-00,5**  
Kod artykułu: **BMF00ML**

**BALLUFF**

**Environmental conditions**

EN 60068-2-27 szok	Półsinus 30 gn, 11 ms
EN 60068-2-6 wibracja	55 Hz, amplituda 1 mm, 3x30 min
ESD	3A(8kV)
Emisja	Grupa 1, klasa B
Stopień ochrony	IP67
Stopień zanieczyszczenia	3
Temperatura otoczenia	-25...85 °C

**Interface**

Wyjście przełączające	NPN Styk zwierny (NO) PNP Styk zwierny (NO)
-----------------------	--

**Material**

Materiał obudowy	PA 12
Materiał powierzchni aktywnej	PU
Materiał płaszczka	PUR
Materiał śrub zaciskowych	Brąz

**Mechanical data**

Moment dociągający	0.4 Nm
Szczegóły instalacji	możliwość montażu od góry w rowku typu T [BF0x0]
Wymiary	23.5 x 5 x 5.5 mm

**Range/Distance**

Dryft temperaturowy maks. (% z Hn)	0.3 %
------------------------------------	-------

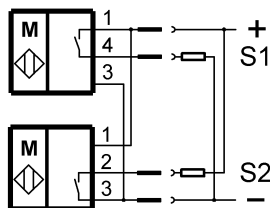
**Remarks**

- 2) Zakres zastosowania: Siłownik pneumatyczny z wpustem teowym. Wymiary patrz szkic w widoku produktów.  
Magnes tłumiący magnesowany osiowo  
Znamionowy prąd roboczy le przy termicznie sprzężonym montażu w metalu.  
4) Klucz imbusowy 2,0 mm: maks. moment dociągający 0,4 Nm. Śrubokręt 4x0,8 mm: maks. moment dociągający 1 Nm

**Connector Drawings**



**Wiring Diagrams**



Help Views

