

1) Wskaźnik uruchomienia, zielony, 2) Dioda LED żółta dla sygnału 1 (NO), 3) Dioda LED żółta dla sygnału 2 (NC), 4) Numeracja miejsc wtykowych



### Basic features

|                                |   |
|--------------------------------|---|
| <b>Dopuszczenie / Zgodność</b> | CE<br>UKCA<br>cULus<br>WEEE                   |
| <b>Zakres dostawy</b>          | Tabliczki z oznaczeniem (11x)<br>Zasłepka(3x) |

### Display/Operation

|                                      |                    |
|--------------------------------------|--------------------|
| <b>Wskaźnik funkcji przełączania</b> | 8x żółta dioda LED |
| <b>Wskaźnik napięcia roboczego</b>   | LED zielona        |

### Electrical connection

|   |   |
|---|---|
| <b>Gniazda przyłączeniowe</b>               | 4x M8x1-Żeński, 4-stykowe                                       |
| <b>Liczba żył</b>                           | 10  |
| <b>Min. kąt gięcia, elastyczne ułożenie</b> | 15 x D  |
| <b>Min. kąt gięcia, ułożenie na stałe</b>   | 7.5 x D   |
| <b>Przekrój przewodu</b>                    | 0.34 mm <sup>2</sup> + 0.75 mm <sup>2</sup>                     |
| <b>Przewód</b>                              | PUR czarny, 10 m, Wersja nadająca się do przewodników kablowych |
| <b>Przewód, cykle zginania min.</b>         | 2 Mio.  |
| <b>Średnica przewodu D</b>                  | 6.80 mm ±0.2 mm   |

### Electrical data

|   |             |
|---|-------------|
| <b>Maks. prąd sumaryczny</b>                      | 8 A         |
| <b>Maks. prąd wyjściowy</b>                       | 3 A         |
| <b>Napięcie robocze U<sub>b</sub></b>             | 10...30 VDC |
| <b>Napięcie znamionowe pracy U<sub>e</sub> DC</b> | 24 V        |
| <b>Oporność izolacji</b>                          | ≥ 10 GOhm   |

### Environmental conditions

|  |                     |
|--|---------------------|
| <b>Stopień ochrony</b>                           | IP67, stan skręcony |
| <b>Temperatura przewodu, elastyczne ułożenie</b> | -20...80 °C         |
| <b>Temperatura przewodu, stałe ułożenie</b>      | -40...80 °C         |

### Material

|                                 |                  |
|---------------------------------|------------------|
| <b>Materiał obudowy</b>         | PBT, GF          |
| <b>Materiał osłony przewodu</b> | PUR              |
| <b>Materiał styku</b>           | CuSn6, niklowany |
| <b>Materiał styku nośnika</b>   | PBT              |

Koncentratory pasywne  
**BPI 4M304P-5K-B0-KPXA0-100**  
Kod artykułu: BPI00CF

**BALLUFF**

**Mechanical data**

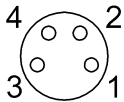
|  |                               |
|--|-------------------------------|
| Dozwolona droga przejazdu poziomo (przewodnik kablowy) | 10 m przy 10 m/s <sup>2</sup> |
| Długość przewodu L                                     | 10.00 m                       |
| Maks. prędkość przejazdu, przewodnik kablowy           | 3 m/s                         |
| Moment dociągający                                     | 1.2 Nm ±0.2 (M4)              |
| Moment dokręcania wtyczki                              | 0.4 Nm + 0.1 Nm (złącze M8)   |

|  |   |
|--|---|
| Odlew                                    | tak   |
| Ośłona przewodu, kolor                   | czarny  |
| Przyspieszenie maks., przewodnik kablowy | 10 m/s <sup>2</sup>                           |
| Szczegóły instalacji                     | 2 x M4  |
| Wymiary                                  | 91 x 30 x 23 mm                               |
| Właściwości przewodu                     | Wersja nadająca się do przewodników kablowych |

**Remarks**

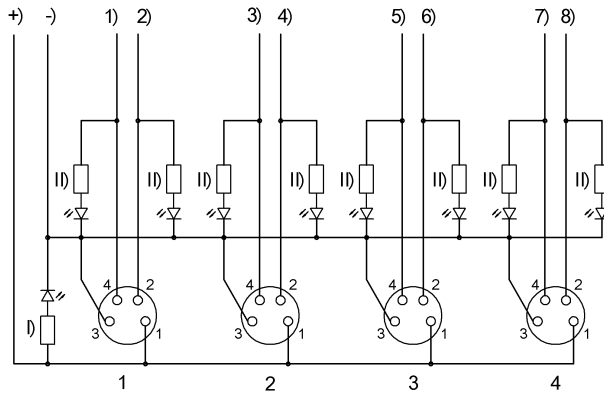
Konstrukcja przewodu wg UL-AWM Style 20549/10493  
Odporność na płomienie wg IEC 60332-1-2  
Odporność na płomienie wg UL 758/1581 FT2  
Odporność na oleje wg DIN EN 60811-404 (VDE 0473-811-404)  
Stopień ochrony wg IEC 60529, tylko w stanie skręconym z odpowiednim elementem współpracującym.

**Connector Drawings**



Porty we/wy  
PIN 1: +24V  
PIN 2: styk rozwierny  
PIN 3: 0V  
PIN 4: styk zwierny

## Wiring Diagrams



- ) Niebieski 0,75 mm<sup>2</sup>
- +) brązowy 0,75 mm<sup>2</sup>
- 1) biały
- 2) szary/różowy
- 3) zielony
- 4) czerwony/niebieski
- 5) żółty
- 6) biały/zielony
- 7) szary
- 8) brązowy/zielony
- I) Dioda LED zielona
- II) Dioda LED żółta