



Koncentratory pasywne  
**BPI 4M4A5P-2K-B0-KPXB0-200**  
Kod artykułu: BPI00K0

**BALLUFF**

**Mechanical data**

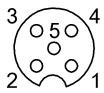
Dozwolona droga przejazdu poziomo (przewodnik kablowy)	10 m przy 10 m/s <sup>2</sup>
Długość przewodu L	20.00 m
Maks. prędkość przejazdu, przewodnik kablowy	3 m/s
Moment dociągający	1.2 Nm ±0.2 (M4)
Moment dokręcania wtyczki	0.6 Nm + 0.1 Nm (złącze M12)

Odlew	tak
Ostona przewodu, kolor	czarny
Przyspieszenie maks., przewodnik kablowy	10 m/s <sup>2</sup>
Szczegóły instalacji	3 x M4
Wymiary	105 x 58 x 25 mm
Właściwości przewodu	Wersja nadająca się do przewodników kablowych

**Remarks**

Konstrukcja przewodu wg UL-AWM Style 20549/10493  
Odporność na płomienie wg IEC 60332-1-2  
Odporność na płomienie wg UL 758/1581 FT2  
Wolne od halogenu wg DIN VDE 0472 część 815  
Wolne od halogenu wg IEC 60754-1  
Odporność na oleje wg DIN EN 60811-404 (VDE 0473-811-404)  
Stopień ochrony wg IEC 60529, tylko w stanie skręconym z odpowiednim elementem współpracującym.

**Connector Drawings**



Porty we/wy

PIN 1: +24V

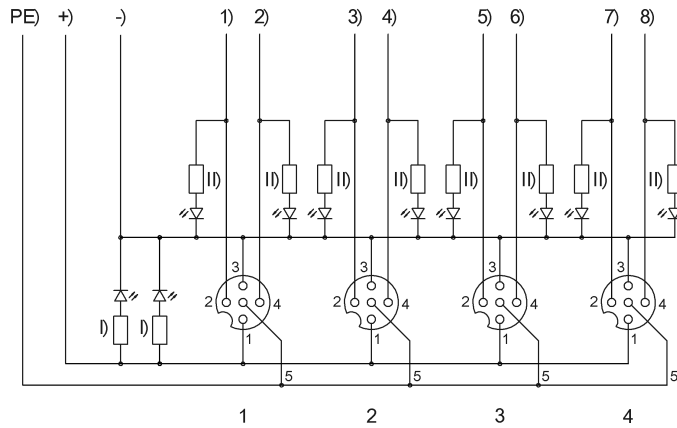
PIN 2: styk rozwierny

PIN 3: 0V

PIN 4: styk zwierny

PIN 5: PE

Wiring Diagrams



- ) niebieski 1,00 mm<sup>2</sup>
- +) brązowy 1,00 mm<sup>2</sup>
- 1) szary/różowy
- 2) biały
- 3) czerwony/niebieski
- 4) zielony
- 5) biały/zielony
- 6) żółty
- 7) brązowy/zielony
- 8) szary
- I) Dioda LED zielona
- II) Dioda LED żółta
- PE) zielony/żółty 1,00 mm<sup>2</sup>