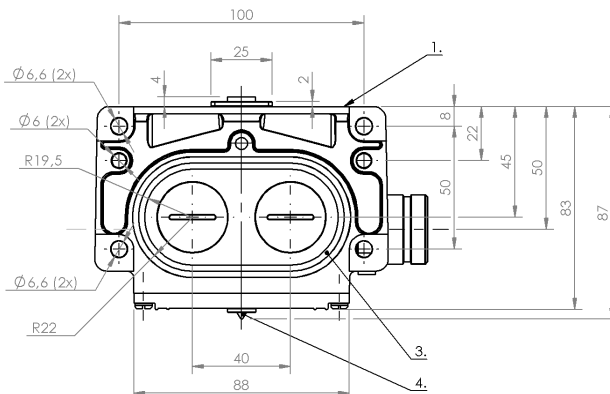
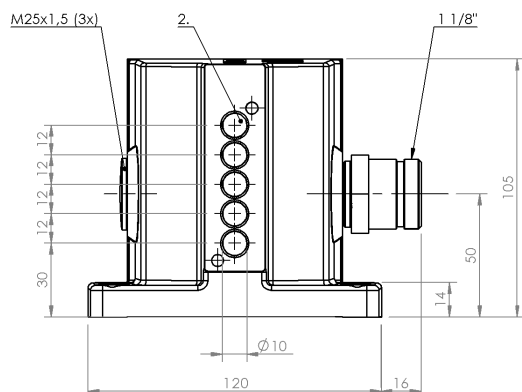


Łączniki krzywkowe
BNS 816-B05-PA-12-602-11-S90R
 Kod artykułu: BNS03A4

BALLUFF



1) Krawędź odniesienia, 2) powierzchnia aktywna, 3) Pierścień uszczelniający, 4) Wskazanie funkcji FD/FE/LL



Basic features

Dopuszczenie / Zgodność	CE UKCA CCC WEEE
Norma podstawowa	IEC 60947-5-2
Przełącznik DIN	DIN 43697
Wersja	Indukcyjne
Zasada działania	1-5. Miejsce przełączania: Indukcyjne

Display/Operation

Wskaźnik zadziałania	1-5. Miejsce przełączania: Światłowód
----------------------	--

Electrical connection

Przylącze	1 1/8"-Wtyczka z kołnierzem, 12-stykowe
Rodzaj przylącza	1. Miejsce przełączania: Złącza wtykowe
Wersja elektryczna	3-/4-przew.

Electrical data

Prąd ciągły	1-5. Miejsce przełączania: 0.2 A
Znamionowe napięcie pracy Ue	1-5. Miejsce przełączania: 24 V DC

Environmental conditions

Stopień ochrony	IP67
Temperatura otoczenia	-25...70 °C

Functional safety

MTTF (40 °C)	BES 517-110: 490 a
--------------	--------------------

Interface

Wyjście przełączające	PNP antywalentny
-----------------------	------------------

Material

Materiał obudowy	Aluminium, Anodowane
Materiał obudowy, ochrona powierzchni	Anodowane

Mechanical data

Element przełączający	1-5. Miejsce przełączania: BES 517-110
Kołnierz, przeprowadzenie	2 wyjścia gwintowane M25
Montaż	Pionowo
Odległość krzywka - powierzchnia aktywna	1-5. Miejsce przełączania: 0... 1.62 mm

Łączniki krzywkowe
BNS 816-B05-PA-12-602-11-S90R
 Kod artykułu: BNS03A4

BALLUFF

Range/Distance

Gwarantowana odległość przełączania Sa 1-5. Miejsce przełączania: 1.6 mm

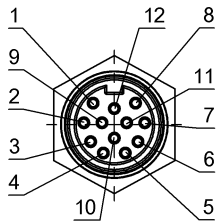
Zasięg

Znamionowy zakres działania Sn

2 mm

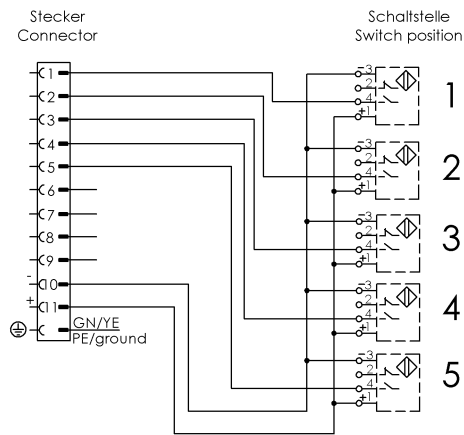
1-5. Miejsce przełączania: 2.0 mm

Connector Drawings



Widok na stronę wtyczki

Wiring Diagrams



PE mit Gehäuse verbunden
 Ground connected to housing