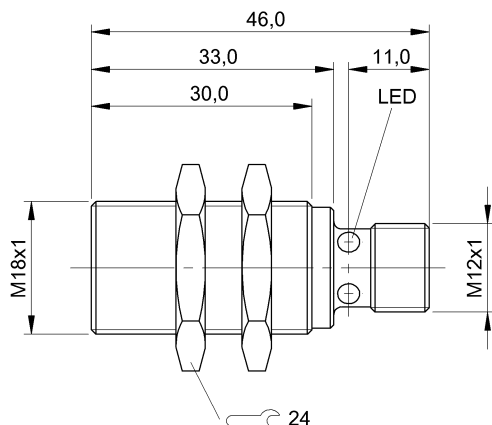


Czujniki indukcyjne  
**BES M18ME1-GNX80B-S04G-EEX**  
 Kod artykułu: BES02ZW

# BALLUFF



## Basic features

<b>Dopuszczenie / Zgodność</b>	CE ATEX IECEX FM cCSAus WEEE CCC Ex
<b>Norma podstawowa</b>	EN IEC 60079-0 EN 60079-11 EN 60079-26 IEC 60079-0 IEC 60079-11 IEC 60079-26 IEC 60529 IEC 60947-5-6 CSA Class 258 04 CSA Class 258 84 FM Class 3600 FM Class 3610 FM Class 3810 W tym suplement 1 ANSI/NEMA 250
<b>Oznaczenie Ex</b>	ATEX: Ex II 1G Ex ia IIC T6 Ga Ta: -20 ... 70 °C Ex II 1D Ex ia IIIC T90°C Da Ta: -20 ... 70 °C IECEX: Ex ia IIC T6 Ga Ta: -20... 70 °C Ex ia IIIC T90°C Da Ta: -20...70 °C NEC: CSA/FM Class I, Division 1, Groups ABCD Class II, Division 1, Groups EFG Class III

## Display/Operation

<b>Wskaźnik napięcia roboczego</b>	nie
<b>Wskaźnik zadziałania</b>	tak

## Electrical connection

<b>Przyłącze</b>	M12x1-Męski, 4-stykowe, A-kodowany
<b>Zabezpieczenie przed zamianą biegunów</b>	nie

## Electrical data

<b>Częstotliwość przełączania</b>	400 Hz
<b>Indukcyjność wewn. Li maks.</b>	0.19 nH
<b>Maks. czas opóźnienia</b>	30 ms
<b>Maks. pobór prądu, tłumiony</b>	1 mA
<b>Min. pobór prądu, nietłumiony</b>	2.1 mA
<b>Napięcie robocze Ub</b>	7.7...9 VDC
<b>Napięcie znamionowe pracy Ue DC</b>	8.2 V
<b>Opornik wstępny pomiarowy Rv</b>	1000 Ohm
<b>Pomiarowe napięcie izolacji Ui</b>	75 V DC
<b>Wewnętrzna pojemność Ci maks.</b>	200 nF

## Environmental conditions

<b>EN 60068-2-27 szok</b>	Pólsinus 30 gn, 11 ms
<b>EN 60068-2-6 wibracja</b>	55 Hz, amplituda 1 mm, 3x30 min
<b>Stopień ochrony</b>	IP67
<b>Temperatura otoczenia</b>	-20...70 °C

## Functional safety

<b>MTTF (40 °C)</b>	3387 a
---------------------	--------

Czujniki indukcyjne  
**BES M18ME1-GNX80B-S04G-EEX**  
Kod artykułu: BES02ZW

**BALLUFF**

**Interface**

Interfejs NAMUR

**Material**

Materiał obudowy Mosiądz, powłoka bez zawartości niklu  
Materiał powierzchni aktywnej PBT

**Range/Distance**

Gwarantowana odległość przełączania Sa 6.4 mm  
Maks. dryft temperaturowy (% z Sr) 10 %  
Powtarzalność maks. (w % z Sr) 5.0 %  
Rzeczywisty odstęp połączeń Sr 8 mm  
Tolerancja Sr ±10 %  
Znamionowy zakres działania Sn 8 mm

**Mechanical data**

Moment dociągający 35 nm  
Montaż montaż równo z płaszczyzną aktywną  
Wielkość M18x1  
Wymiary Ø 18 x 46 mm

**Remarks**

Operating manual must be followed.

Użytkowanie tylko z odpowiednim, dopuszczonym wzmacniaczem separującym.

Operacja dozwolona tylko w obwodach iskrobezpiecznych o maks.  $U_i = 15\text{ V}$ ,  $I_i = 50\text{ mA}$ ,  $P_i = 120\text{ mW}$ .

Dalsze informacje dot. MTTF lub B10d patrz Certyfikat MTTF / B10d

Podawanie wartości MTTF- / B10d nie stanowi wiążącego zapewnienia o właściwościach i/lub żywotności produktu; są to jedynie wartości ustalone doświadczalnie, bez charakteru zobowiązującego. Na podstawie tych wartości nie przedłuża się również okresu przedawnienia roszczeń z tytułu wad ani nie wpływa to na ten okres w jakiegokolwiek innej formie.

**Connector Drawings**



**Wiring Diagrams**

