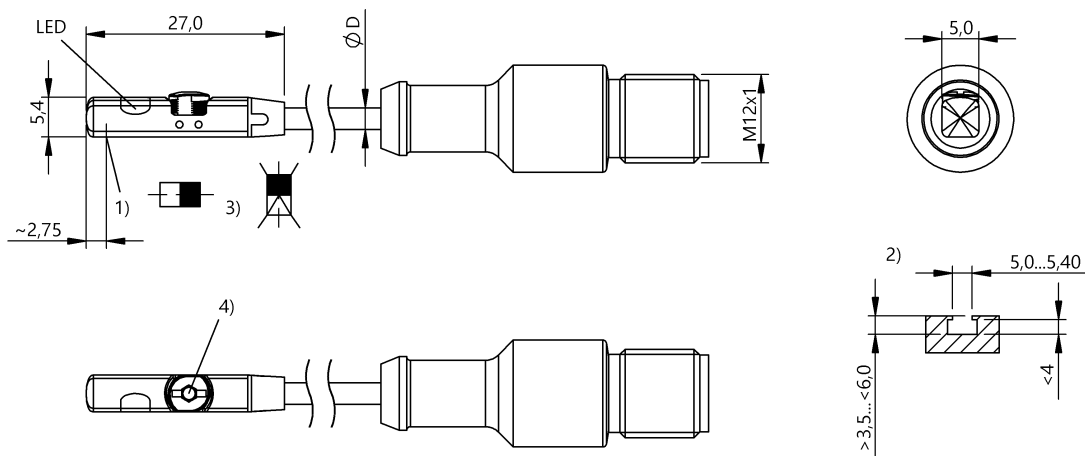


Czujniki pola magnetycznego  
**BMF 405KF-PS-C-2A-S4-00,3**  
 Kod artykułu: **BMF00M5**

**BALLUFF**



1) Position sensor element, 2) patrz uwagi, 3) patrz uwagi, 4) patrz uwagi



### Basic features

Dopuszczenie / Zgodność	cULus CE UKCA Ecolab WEEE
Norma podstawowa	IEC 60947-5-2
Zasada działania	Czujnik pola magnetycznego

### Display/Operation

Wskaźnik zadziałania	tak
----------------------	-----

### Electrical connection

Ochrona przed zmianą biegunów	tak
Przewód	TPE-V, 0.3 m
Przylącze	M12x1-Męski, 3-stykowe, A-kodowany
Zabezpieczenie przed zamianą biegunów	tak
Zabezpieczenie przed zwarcie	tak
Średnica przewodu D	2.9 mm

### Electrical data

Częstotliwość przełączania	10000 Hz
Gwarantowane natężenie pola przełączania $H_a$	2 kA/m
Kategoria użytkowania	DC-13
Maks. pojemność obciążeniowa (przy $U_e$ )	1 $\mu$ F
Maks. prąd jałowy, nietlumiony	3.5 mA
Maks. prąd resztkowy $I_r$	10 $\mu$ A
Maks. spadek napięcia statyczny	1 V
Napięcie robocze $U_b$	10...30 VDC
Napięcie znamionowe pracy $U_e$ DC	24 V
Pomiarowe napięcie izolacji $U_i$	75 V DC
Prąd roboczy pomiarowy $I_e$	100 mA
Prąd zwarcia	100 A
Rezystancja wyjściowa $R_a$	open drain
Tętnienia resztkowe maks. ( $w$ % z $U_e$ )	15 %
Znamionowe natężenie pola przełączania $H_n$	1.2 kA/m

### Environmental conditions

EN 60068-2-27 szok	Półsinus 30 $g_n$ , 11 ms
EN 60068-2-6 wibracja	55 Hz, amplituda 1 mm, 3x30 min
ESD	2A (4 kV)
Emisja	Grupa 1, klasa B
Stopień ochrony	IP67, IP68, IP69K
Temperatura otoczenia	-40...100 °C

Czujniki pola magnetycznego  
**BMF 405KF-PS-C-2A-S4-00,3**  
Kod artykułu: BMF00M5

**BALLUFF**

**Functional safety**

MTTF (40 °C) 725 a

**Interface**

Wyjście przełączające PNP, styk zwierny (NO)

**Material**

Materiał gwintu wtyczki	Stal nierdzewna (1.4404)
Materiał obudowy	PP
Materiał powierzchni aktywnej	PP
Materiał płaszczka	TPE-V
Materiał śruby ustalającej	Stal nierdzewna (1.4404)

**Mechanical data**

Wymiary 5 x 5.4 x 27 mm

**Remarks**

2) Zakres zastosowania: Siłownik pneumatyczny z wpustem teowym. Wymiary patrz szkic w widoku produktów.

Magnes tłumiący magnesowany osiowo

4) Śruba ustalająca

Częstotliwość przełączania f maks.: zmierzona przy 50 % cyklu roboczego i 20 % Ie

Tabliczka znamionowa nie jest przystosowana do procesu czyszczenia.

Zaliczył 100 zmian temperatur według IEC 60068-2-14 dla -40...120 °C.

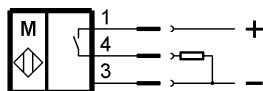
Dalsze informacje dot. MTTF lub B10d patrz Certyfikat MTTF / B10d

Podawanie wartości MTTF- / B10d nie stanowi wiążącego zapewnienia o właściwościach i/lub żywotności produktu; są to jedynie wartości ustalone doświadczalnie, bez charakteru zobowiązującego. Na podstawie tych wartości nie przedłuża się również okresu przedawnienia roszczeń z tytułu wad ani nie wpływa to na ten okres w jakiegokolwiek innej formie.

**Connector Drawings**



**Wiring Diagrams**



Help Views

