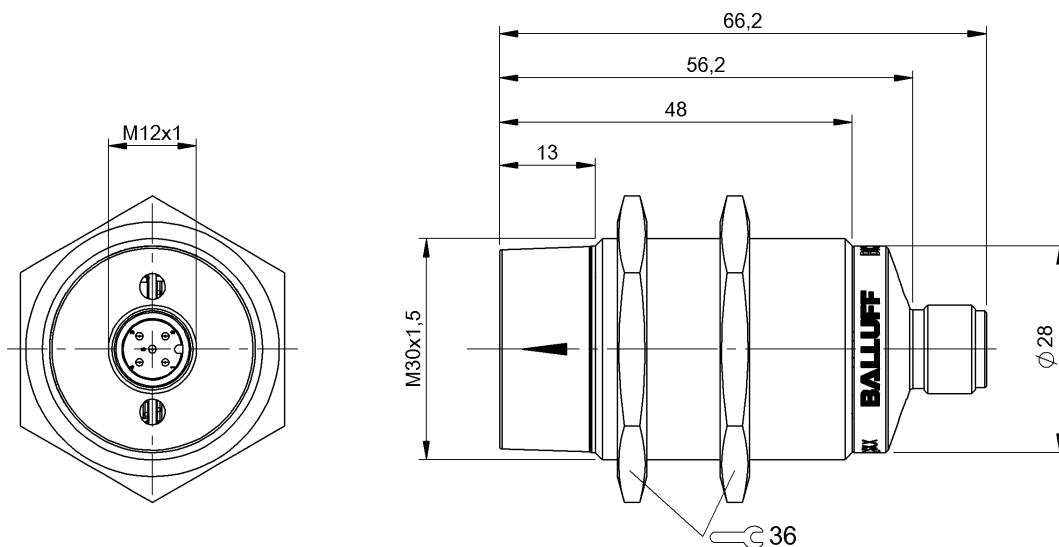


Sprzęgła indukcyjne  
BIC 1B0-ITA50-M30MF1-SM4A5A  
Kod artykułu: BIC007L

# BALLUFF



## Basic features

Dopuszczenie / Zgodność	CE UKCA WEEE
Funkcja	Transmisja sygnałów IO-Link
Komponent	Baza

## Display/Operation

Wskaźnik aktywnego przesyłu danych	tak
Wskaźnik napięcia roboczego	tak
Wskaźnik zadziałania	tak

## Electrical connection

Przylącze	M12x1-Męski, 5-stykowe
Zabezpieczenie przed zwarcieniem	tak

## Electrical data

Napięcie znamionowe pracy Ue DC	24 V
Prąd roboczy pomiarowy Ie	1200 mA
Typ portu mastera	A
Typ sygnału	dwukierunkowe
Tętnienia resztkowe maks. (w % z Ue)	10 %

## Environmental conditions

Odporność na zakłócenia	EN 61000-6-2
Stopień ochrony	IP67
Temperatura otoczenia	-5...55 °C
Temperatura przechowywania	-25...70 °C

## Functional safety

MTTF (40 °C)	301 a
--------------	-------

## Interface

Dane procesowe wejściowe	0...32 bajty
Dodatkowy czas cyklu	Urządzenie + 2.0 ms
Interfejs	IO-Link 1.1
Min. cykl danych procesowych	2 ms
Prędkość transmisji	COM2 (38.4 kbit/s)
Tryb SIO	tak
Typ ramki	Zależny od urządzenia
Wersja IO-Link	1.1
Wyjściowe dane procesowe	0...32 bajty

## Material

Materiał obudowy	Mosiądz, powlekane
Materiał obudowy, ochrona powierzchni	powlekane
Materiał powierzchni aktywnej	PA 12

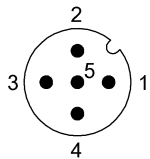
## Mechanical data

Maks. moment dokręcania	70 Nm
Moment dokręcania wtyczki	0.6 Nm
Przesunięcie	±6 mm
Wielkość	M30x1.5
Wymiary	∅ 30 x 66.2 mm

## Range/Distance

Odległość transmisji	0...10 mm
Zasięg	0...10 mm

### Connector Drawings



IO-Link

PIN 1: +24V

PIN 2: wejście

PIN 3: GND

PIN 4: C/Q, IO-Link kanał trans.danych

PIN 5: nieobsadzony