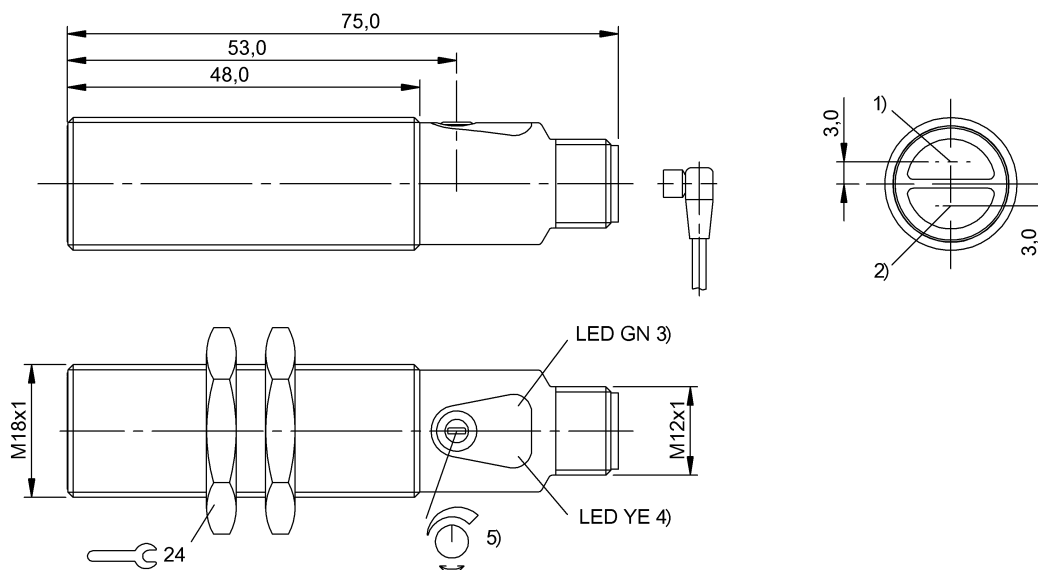


Czujniki optoelektroniczne  
**BOS 18M-PS-IR20-S4**  
 Kod artykułu: BOS01F1

**BALLUFF**



1) Oś optyczna odbiornika, 2) Oś optyczna nadajnika, 3) Napięcie robocze, 4) Odbiór światła/zakres graniczny, 5) Sn



### Basic features

<b>Dopuszczenie / Zgodność</b>	cULus CE UKCA WEEE
<b>Norma podstawowa</b>	IEC 60947-5-2
<b>Reflektor referencyjny</b>	BOS R-1
<b>Seria</b>	Cylinder Optyka prosta
<b>Seria</b>	18M
<b>Zakres dostawy</b>	Nakrętka M18x1 (2x) Instrukcja obsługi
<b>Zasada działania</b>	Czujnik optoelektroniczny

### Display/Operation

<b>Ustawiacz</b>	Potencjometr 1-obrotowy
<b>Ustawienie</b>	Czułość (Sn)
<b>Wyświetlacz</b>	LED zielona: napięcie robocze Błąd - LED GN, puls. Żółta dioda LED: światło odebrane Zakres graniczny - LED YE, puls.

### Electrical connection

<b>Ochrona przed zmianą biegunów</b>	tak
<b>Przyłącze</b>	Złącza wtykowe, M12x1-Męski, 4-stykowe
<b>Styki, ochrona powierzchni</b>	Pozłacane
<b>Zabezpieczenie przed zamianą biegunów</b>	tak
<b>Zabezpieczenie przed zwarcieniem</b>	tak

### Electrical data

<b>Częstotliwość przełączania</b>	800 Hz
<b>Kategoria użytkowania</b>	DC-13
<b>Maks. czas opóźnienia</b>	20 ms
<b>Maks. opóźnienie wyłączenia Toff</b>	0.63 ms
<b>Maks. opóźnienie załączenia Ton</b>	0.63 ms
<b>Maks. pojemność obciążeniowa (przy Ue)</b>	0.2 μF
<b>Maks. prąd jałowy I<sub>o</sub> (przy U<sub>e</sub>)</b>	50 mA
<b>Maks. prąd resztkowy I<sub>r</sub></b>	30 μA
<b>Napięcie robocze U<sub>b</sub></b>	10...30 VDC
<b>Napięcie znamionowe pracy U<sub>e</sub> DC</b>	24 V
<b>Pomiarowe napięcie izolacji U<sub>i</sub></b>	75 V DC
<b>Prąd roboczy pomiarowy I<sub>e</sub></b>	100 mA
<b>Spadek napięcia U<sub>d</sub> maks. (przy I<sub>e</sub>)</b>	2.5 V
<b>Stopień ochrony</b>	II
<b>Tętnienia resztkowe maks. (w % z U<sub>e</sub>)</b>	15 %

Czujniki optoelektroniczne  
**BOS 18M-PS-IR20-S4**  
Kod artykułu: BOS01F1

**BALLUFF**

### Environmental conditions

EN 60068-2-27 szok	Półsinus, 30 g <sub>n</sub> , 11 ms, 3x6 Półsinus, 100 g <sub>n</sub> , 2 ms, 3x8000
EN 60068-2-6 wibracja	10...55 Hz, 1 mm amplituda, 3x30 min 10...2000 Hz, 1 mm amplituda, 30 g <sub>n</sub> , 3x5 h
Stopień ochrony	IP67
Stopień zanieczyszczenia	3
Temperatura otoczenia	-5...55 °C

### Functional safety

MTTF (40 °C)	1022 a
--------------	--------

### Interface

Wyjście przełączające	PNP styk zwierny (NO) Pin 4
-----------------------	-----------------------------

### Material

Materiał obudowy	Mosiądz, niklowane
Materiał obudowy, ochrona powierzchni	niklowane
Materiał powierzchni aktywnej	Szkło, pozbawione efektu lustrzanego
Ochrona powierzchni	niklowane

### Remarks

Po usunięciu przeciążenia czujnik jest z powrotem gotów do działania.  
Dalsze informacje: patrz instrukcja obsługi.  
Akcesoria zamawiać oddzielnie.  
Dalsze informacje dot. MTTF lub B10d patrz Certyfikat MTTF / B10d

Podawanie wartości MTTF- / B10d nie stanowi wiążącego zapewnienia o właściwościach i/lub żywotności produktu; są to jedynie wartości ustalone doświadczalnie, bez charakteru zobowiązującego. Na podstawie tych wartości nie przedłuża się również okresu przedawnienia roszczeń z tytułu wad ani nie wpływa to na ten okres w jakiegokolwiek innej formie.

### Mechanical data

Maks. moment dokręcania	15 Nm 30 Nm
Szczegóły instalacji	Nakrętka M18x1
Wymiary	Ø 18 x 75 mm

### Optical features

Charakterystyka wiązki	Rozbieżny
Długość fali	850 nm
Filtr polaryzacyjny	nie
Funkcja przełączania optyczna	przełączanie na ciemno
Grupa LED wg IEC 62471	Dowolna grupa
Maks. natężenie światła zewn.	10000 Lux
Rodzaj światła	LED z podczerwienią
Zasada działania optycznego	Czujnik optoelektroniczny refleksyjny

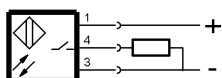
### Range/Distance

Zasięg	0... 10 m
Znamionowy zakres działania Sn	10 m Regulowany

## Connector Drawings



## Wiring Diagrams



Czujniki optoelektroniczne  
BOS 18M-PS-IR20-S4  
Kod artykułu: BOS01F1

**BALLUFF**

Opto Symbols

