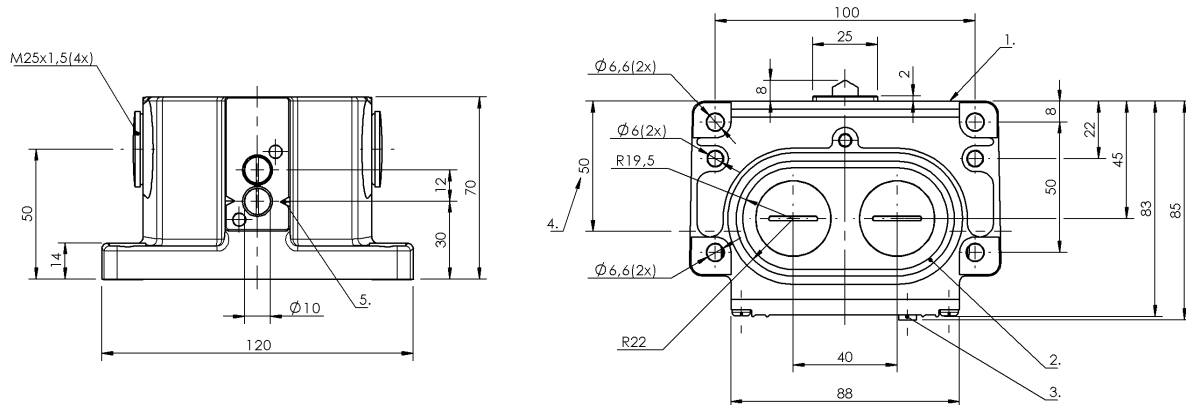


Łączniki krzywkowe  
**BNS 813-D02-D12-100-20-01-FC**  
 Kod artykułu: BNS051A

**BALLUFF**



1) Krawędź odniesienia, 2) Pierścień uszczelniający, 3) Wskazanie funkcji FC, 4) Przepust kablowy, 5) Ozn. Bezp. punkt przełączania

### Basic features

<b>Dopuszczenie / Zgodność</b>	CE CCC WEEE
<b>Norma podstawowa</b>	IEC 60947-5-1
<b>Przełącznik DIN</b>	DIN 43697
<b>Wersja</b>	Bezpieczeństwo DIN EN 60204-1
<b>Zasada działania</b>	1-2. Miejsce przełączania: Parametry mechaniczne

### Display/Operation

<b>Wskaźnik zadziałania</b>	1-2. Miejsce przełączania: FC - 6...24 V
-----------------------------	---

### Electrical connection

<b>Rodzaj przyłącza</b>	1-2. Miejsce przełączania: Zaciski śrubowe
-------------------------	---

### Electrical data

<b>Prąd ciągły</b>	1-2. Miejsce przełączania: 6 A
<b>Szybkość przełączania</b>	1. Miejsce przełączania: 160/min 2. Miejsce przełączania: 300/min
<b>Znamionowe napięcie pracy Ue</b>	1-2. Miejsce przełączania: 250 VAC

### Environmental conditions

<b>Stopień ochrony</b>	IP67
<b>Temperatura otoczenia</b>	-5...85 °C

### Functional safety

<b>B10d (EN ISO 13849-1)</b>	BSE 30.0: 30 mln. cykli przełączania BSE 85: 1 mln. cykli przełączania
------------------------------	--

### Material

<b>Materiał obudowy</b>	Aluminium, Anodowane
<b>Materiał obudowy, ochrona powierzchni</b>	Anodowane
<b>Materiał popychacza</b>	1-2. Miejsce przełączania: Stal nierdzewna (1.4034)
<b>Materiał styku</b>	1. Miejsce przełączania: Srebro czyste 2. Miejsce przełączania: Srebro czyste, połączane

Łączniki krzywkowe  
**BNS 813-D02-D12-100-20-01-FC**  
 Kod artykułu: BNS051A

**BALLUFF**

**Mechanical data**

<b>Element przełączający</b>	1. Miejsce przełączania: BSE 85 2. Miejsce przełączania: BSE 30.0
<b>Kierunek najazdu</b>	wzdłuż, równoległe do powierzchni przykręcenia
<b>Kolnierz, przewodzenie</b>	2 wyjścia gwintowane M25
<b>Montaż</b>	Pionowo
<b>Number of switching positions</b>	2x Dach Parametry mechaniczne
<b>Odległość krzywki - krawędź odniesienia</b>	1-2. Miejsce przełączania: 4.50...5.00 mm
<b>Prędkość najazdu</b>	1-2. Miejsce przełączania: 40 m/ min

**Rodzaj popychacza**

1-2. pozycja przełączania: dach

**Siła wyzwania przełącznika**

1. Miejsce przełączania: 30 N  
2. Miejsce przełączania: 20 N

**Średnia żywotność mechaniczna**

1. Miejsce przełączania: 1 mln. przełączeń  
2. Miejsce przełączania: 30 mln. przełączeń

**Range/Distance**

**Powtarzalność**

1. Miejsce przełączania:  $\pm 0.02$  mm  
2. Miejsce przełączania:  $\pm 0.002$  mm

**Rozstaw przełączników**

12 mm

**Wiring Diagrams**

