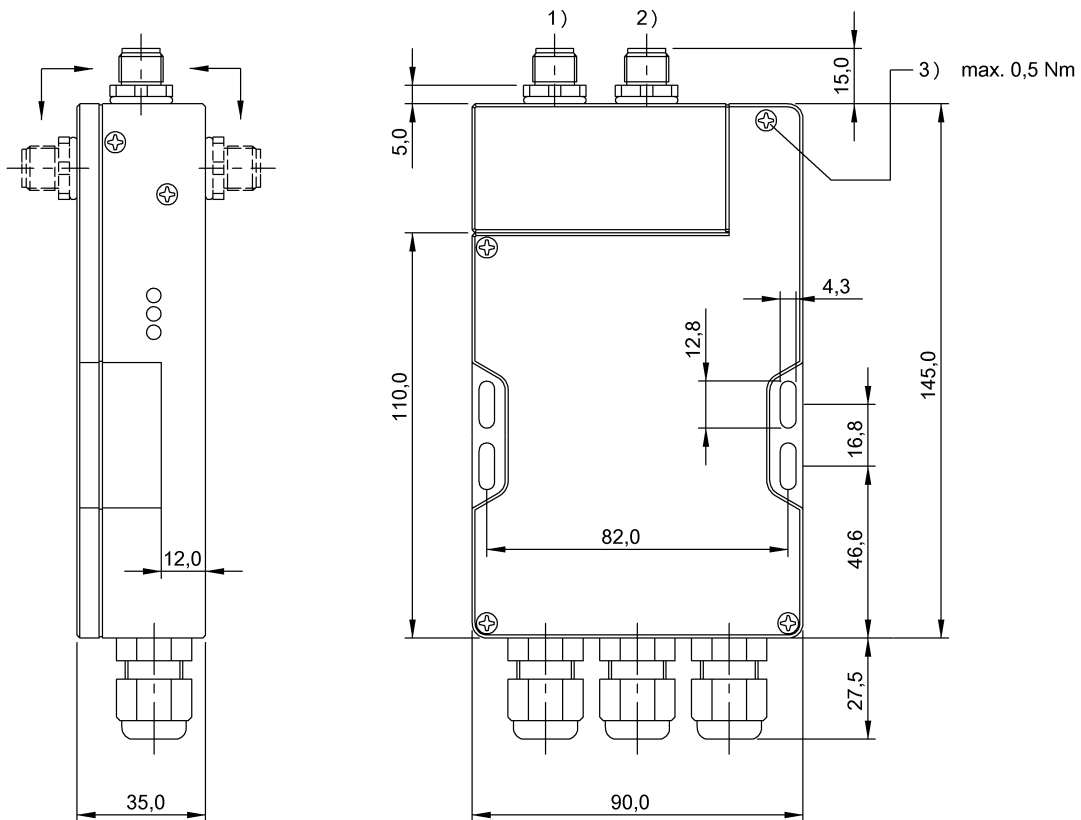


LF (70/455 kHz)
BIS C-600-007-650-00-KL1
 Kod artykułu: BIS008U

BALLUFF



1) Head 1, 2) Head 2, 3) Moment dociągania



Basic features

Dopuszczenie / Zgodność	CE UKCA cULus WEEE
EN 55011	Wlk.1,kl.A
Zasada działania	Procesor

Display/Operation

Nośnik danych obecny	LED żółta
Nośnika danych działanie	LED żółta
System Ready	LED zielona

Electrical connection

Gniazda przyłączeniowe	Głowica 1: Męski, 4-stykowe Głowica 2: Męski, 4-stykowe
Przyłącze (COM 1)	(RS232/napięcie zasilające/ wejście/wyjście): Listwa zaciskowa, 19-stykowe, Wielkości przewodów: 0.14...1 mm ² z końcówkami żył 0.25...0.34 mm ² do wszystkich C-3... z gniazdem, 4-stykowym ±90° z możliwością przełożenia
Przyłącze portu 1 rodzaj przyłącza, uwagi	

LF (70/455 kHz)
BIS C-600-007-650-00-KL1
Kod artykułu: BIS008U

BALLUFF

Electrical data

Maks. pobór prądu przy 24V DC	400 mA
Maks. prąd wejściowy przy 24 V	11 mA
Napięcie robocze Ub	19.2...28.8 VDC
Napięcie robocze, wyjście Vs	19.2...28.8 V DC
Napięcie sterowania aktywne	4...40 V
Napięcie sterowania nieaktywne	1.5...40 V
Rezystancja wyjściowa Ra	10.0 kOhm do -VS
Typowy czas opóźnienia	5 ms
Tętnienia resztkowe maks.	10 %
Wejście sterujące	1 (izolowane przez transoptor)
Wyjście sterujące	PNP 4 (izolowane przez transoptor)

Environmental conditions

Area of operation	Indoor
Ciągłe obciążenie udarowe	tak
EN 60068-2-27 szok	tak
EN 60068-2-32 Swobodny upadek	tak
EN 60068-2-6 wibracja	tak
Stopień ochrony	IP65, z głowicą zapisu/odczytu
Stopień zanieczyszczenia	2
Temperatura otoczenia	0...60 °C
Wysokość maks.	2000 m
Względna wilgotność powietrza	0...90 %, bez skraplania

Remarks

Przy instalacji należy przestrzegać norm technicznych i przepisów danego kraju.

Jeśli nie jest wykorzystywany sygnał sterowania CTS, wtyczka Shunt musi być włożona w pozycji "SHORT".

Jeśli nie podano inaczej, wartości dot. warunków znamionowych.

This device is intended to be supplied by a UL-listed or CSA-certified power supply unit with "Class 2" or LPS power source.

The product is maintenance-free.

The device can be cleaned with a slightly damp cloth.

The devices must be installed permanently.

Check the function of the device and all associated components regularly by visual and functional testing. - In the event of malfunctions, take the device out of operation. - Secure the system against unauthorized use. - Check fastening and tighten if necessary. 1 Determine suitable mounting position. 2. Fasten the device with suitable mounting material.

Dalsze informacje dot. MTTF lub B10d patrz Certyfikat MTTF / B10d

Podawanie wartości MTTF- / B10d nie stanowi wiążącego zapewnienia o właściwościach i/lub żywotności produktu; są to jedynie wartości ustalone doświadczalnie, bez charakteru zobowiązującego. Na podstawie tych wartości nie przedłuża się również okresu przedawnienia roszczeń z tytułu wad ani nie wpływa to na ten okres w jakiegokolwiek innej formie.

Functional safety

MTTF (40 °C)	69 a
--------------	------

Interface

Dławnica przewodu	3 x Ø 4 - 8 mm
Interfejs	RS232

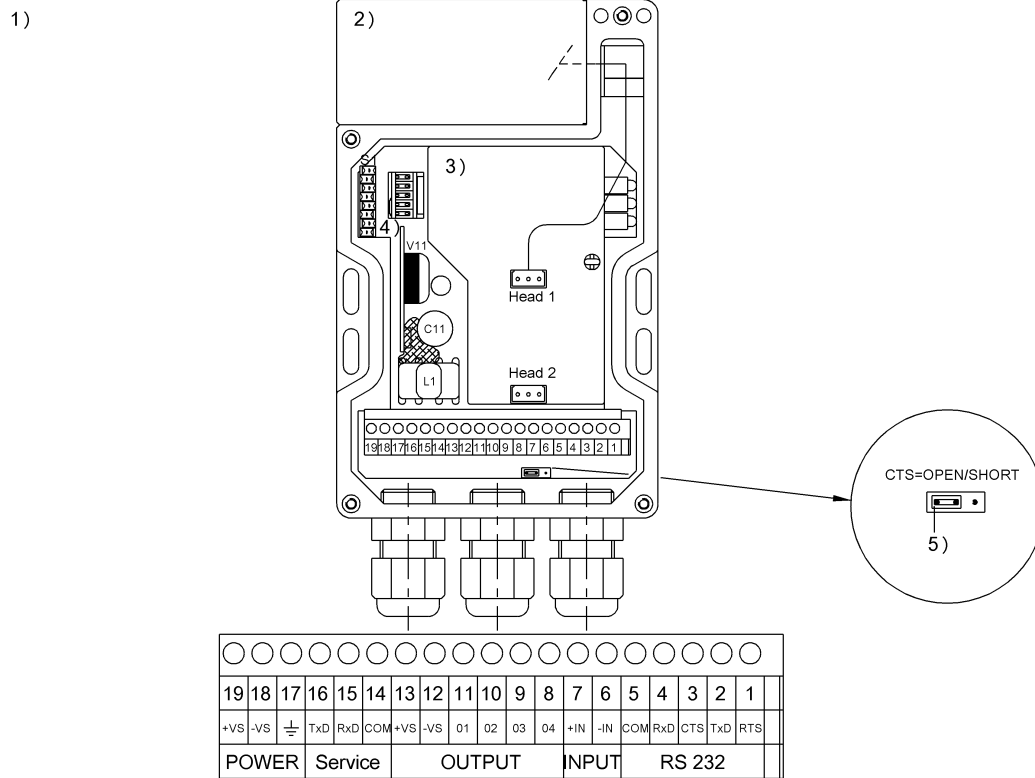
Material

Materiał obudowy	ABS
------------------	-----

Mechanical data

Masa	500.00 g
Wymiary	90 x 35 x 145 mm

Help Views



- 1) wskazówka dot. połączeń elektr.
- 2) Głowica zapisu/odczytu
- 3) Widok wewn.
- 4) Moduł konfiguracji
- 5) Wtyczka Shunt