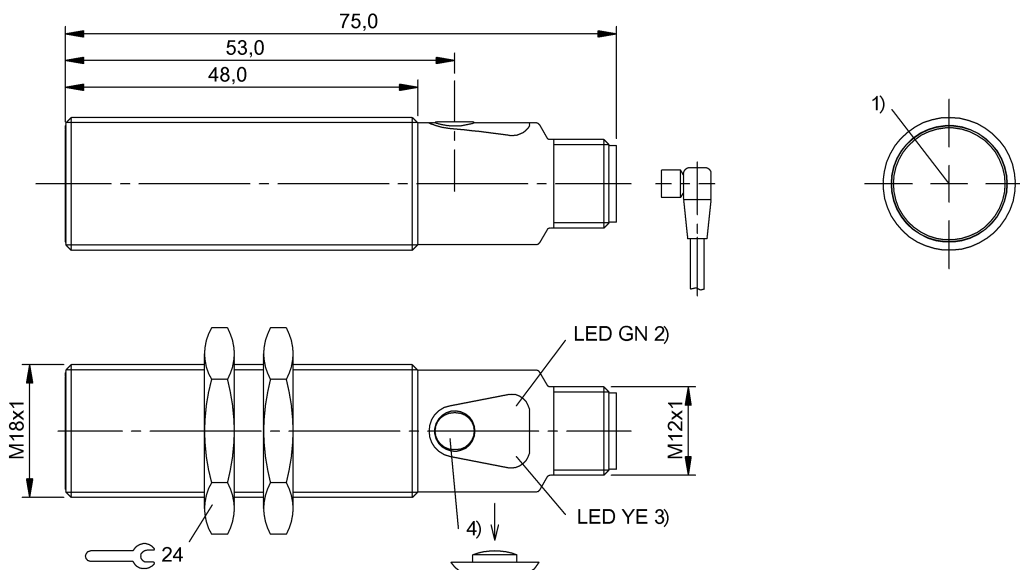


Czujniki optoelektroniczne
BOS 18M-PUV-RE30-S4
 Kod artykułu: BOS01J7

BALLUFF



1) Oś optyczna, 2) Nap.rob./zwarcie, 3) Odbiór światła/zakres graniczny, 4) Sn



Basic features

Dopuszczenie / Zgodność	cULus CE UKCA WEEE
Nadajnik referencyjny	BOS 18M-X-RS30-S4
Norma podstawowa	IEC 60947-5-2
Seria	Cylinder Optyka prosta
Seria	18M
Zasada działania	Czujnik optoelektroniczny

Display/Operation

Ustawiacz	Przycisk
Ustawienie	Znamionowa odległość przełączania (Sn)
Wyświetlacz	LED zielona: napięcie robocze Zakres graniczny - LED YE, puls. Zwarcie - LED GN, puls. Żółta dioda LED: światło odebrane

Electrical connection

Ochrona przed zmianą biegunów	tak
Przylącze	Złącza wtykowe, M12x1-Męski, 4- stykowe
Styki, ochrona powierzchni	Pozłacane
Zabezpieczenie przed zamianą biegunów	tak
Zabezpieczenie przed zwarcie	tak

Electrical data

Częstotliwość przełączania	1000 Hz
Kategoria użytkowania	DC-13
Maks. opóźnienie wyłączenia Toff	0.5 ms
Maks. opóźnienie załączenia Ton.	0.5 ms
Maks. pojemność obciążeniowa (przy Ue)	0.1 µF
Maks. prąd jałowy Io (przy Ue)	25 mA
Napięcie robocze Ub	10...30 VDC
Napięcie znamionowe pracy Ue DC	24 V
Pomiarowe napięcie izolacji Ui	75 V DC
Prąd roboczy pomiarowy Ie	100 mA
Spadek napięcia Ud maks. (przy Ie)	2.5 V
Stopień ochrony	II
Tętnienia resztkowe maks. (w % z Ue)	15 %

Environmental conditions

EN 60068-2-27 szok	Półsinus, 30 g _n , 11 ms, 3x6
EN 60068-2-6 wibracja	10...55 Hz, 1 mm amplituda, 3x30 min
Stopień ochrony	IP67
Stopień zanieczyszczenia	3
Temperatura otoczenia	-5...55 °C

Functional safety

MTTF (40 °C)	523 a
--------------	-------

Czujniki optoelektroniczne
BOS 18M-PUV-RE30-S4
Kod artykułu: BOS01J7

BALLUFF

Interface

Funkcja przełączania wyjścia dodatkowego	Normalnie zamknięty (NC)
Wyjście dodatkowe	Wyjście stabilizacji PNP
Wyjście przełączające	PNP styk zwierny/styk rozwierny (NO/NC)

Material

Materiał obudowy	Mosiądz, niklowane
Materiał powierzchni aktywnej	Szkło
Ochrona powierzchni	niklowane

Mechanical data

Maks. moment dokręcania	15 Nm 30 Nm
Szczegóły instalacji	Nakrętka M18x1
Wymiary	Ø 18 x 75 mm

Optical features

Funkcja przełączania optyczna	przełączanie ciemno/jasno
Maks. natężenie światła zewn.	10000 Lux
Rodzaj światła	LED ze światłem czerwonym
Zasada działania optycznego	Bariera jednokierunkowa (odbiornik)

Range/Distance

Zasięg	0... 20 m
Znamionowy zakres działania Sn	20 m Regulowany

Remarks

Akcesoria zamawiać oddzielnie.

Po usunięciu przeciążenia czujnik jest z powrotem gotów do działania.

Dalsze informacje: patrz instrukcja obsługi.

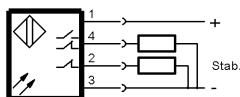
Dalsze informacje dot. MTTF lub B10d patrz Certyfikat MTTF / B10d

Podawanie wartości MTTF- / B10d nie stanowi wiążącego zapewnienia o właściwościach i/lub żywotności produktu; są to jedynie wartości ustalone doświadczalnie, bez charakteru zobowiązującego. Na podstawie tych wartości nie przedłuża się również okresu przedawnienia roszczeń z tytułu wad ani nie wpływa to na ten okres w jakiegokolwiek innej formie.

Connector Drawings



Wiring Diagrams



Opto Symbols

