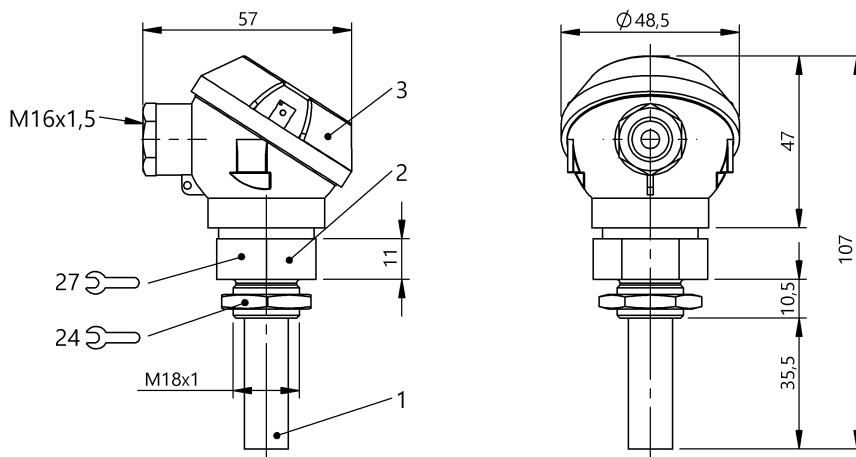


Czujniki pojemnościowe
BCS S01T401-NSCFNG-KM16-T02
 Kod artykułu: BCS006K

BALLUFF



1) powierzchnia aktywna, 2) Obudowa, 3) Pokrywka



Basic features

Czułość	regulowany zależnie od czynnika
Dopuszczenie / Zgodność	CE WEEE
Norma podstawowa	IEC 60947-5-2
Seria	S01
Zakres dostawy	Nakrętka wkrętak

Display/Operation

Wskaźnik napięcia roboczego	nie
Wskaźnik zadziałania	tak

Electrical connection

Ochrona przed zmianą biegunów	tak
Zabezpieczenie przed zamianą biegunów	tak
Zabezpieczenie przed zwarcie	tak

Electrical data

Częstotliwość przełączania	5 Hz
Kategoria użytkowania	DC-13
Maks. czas opóźnienia	300 ms
Maks. pojemność obciążeniowa (przy Ue)	10 µF
Maks. prąd resztkowy I _r	200 µA
Maks. spadek napięcia statyczny	2.7 V
Napięcie robocze U _b	10...35 VDC
Napięcie znamionowe pracy U _e DC	24 V
Pomiarowe napięcie izolacji U _i	75 V DC
Prąd roboczy pomiarowy I _e	100 mA
Stopień ochrony	II
Tętnienia resztkowe maks. (w % z U _e)	10 %

Environmental conditions

Stopień ochrony	IP67, powierzchnia aktywna: IP68 10 bar
Stopień zanieczyszczenia	3
Temperatura otoczenia	-30...125 °C

Functional safety

MTTF (40 °C)	873 a
--------------	-------

Interface

Wyjście przełączające	NPN, styk zwierny (NO)
-----------------------	------------------------

Czujniki pojemnościowe
BCS S01T401-NSCFNG-KM16-T02
Kod artykułu: BCS006K

BALLUFF

Material

Material obudowy	Stal nierdzewna (1.4305)
Material osłony	Aluminium, Odlew ciśnieniowy
Material powierzchni aktywnej	PTFE

Mechanical data

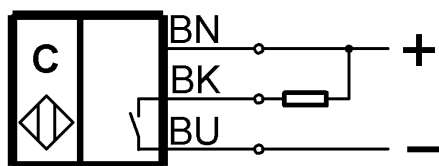
Gwint (A)	M18x1
Maks. wytrzymałość na ściskanie	10 bar
Moment dociągający	1.5 Nm
Montaż	ponad powierzchnią
Wymiary	54.8 x 48.5 x 106 mm

Remarks

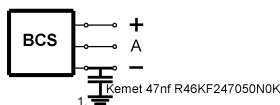
The potentiometer does not have a fixed stop, but can be turned endlessly without destroying anything.
If no change in the switching signal is detected, the potentiometer should be turned forwards or backwards until a signal change occurs at the output.
Dalsze informacje dot. MTTF lub B10d patrz Certyfikat MTTF / B10d

Podawanie wartości MTTF- / B10d nie stanowi wiążącego zapewnienia o właściwościach i/lub żywotności produktu; są to jedynie wartości ustalone doświadczalnie, bez charakteru zobowiązującego. Na podstawie tych wartości nie przedłuża się również okresu przedawnienia roszczeń z tytułu wad ani nie wpływa to na ten okres w jakiegokolwiek innej formie.

Wiring Diagrams



Installation remarks



1) Machine GND