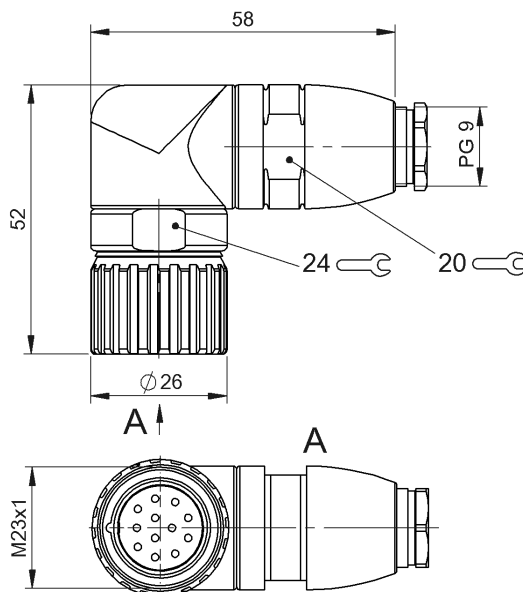


Złącze wtykowe do konfekcji  
**BCC M68C-0000-10-000-54XCA0-000**  
 Kod artykułu: BCC08JF

**BALLUFF**



#### Basic features

Dopuszczenie / Zgodność	CE WEEE
-------------------------	------------

#### Electrical connection

Ilość styków możliwych do podłączenia	12
Przylącze	M23x1-Żeński, kątowa, 12-stykowe
System	prefabrykowany
Średnica przewodu D	6...10 mm

#### Electrical data

Napięcie robocze $U_b$	150 VDC
Prąd znamionowy (40°C)	8.0 A

#### Remarks

Stopień ochrony wg IEC 60529, tylko w stanie skróconym z odpowiednim elementem współpracującym.

#### Environmental conditions

Stopień ochrony	IP67
Temperatura otoczenia	-20...125 °C

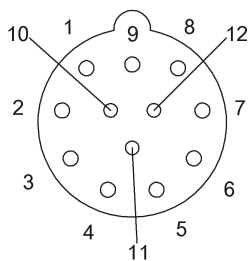
#### Material

Materiał korpusu	Mosiądz niklowane
------------------	-------------------

#### Mechanical data

Przekrój przyłącza	1.00 mm <sup>2</sup>
Rodzaj mocowania przewodu	Połączenia lutownicze

Connector Drawings



I