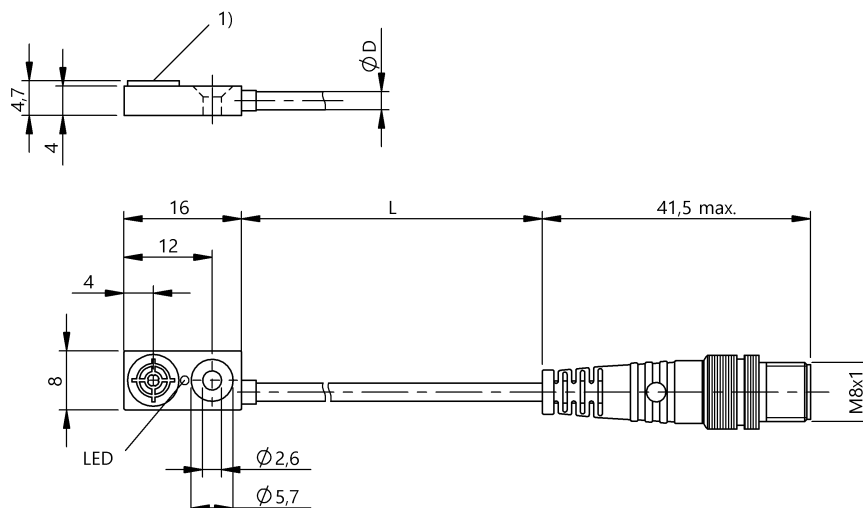


Czujniki indukcyjne
BES R04KC-PSC15B-EP00,3-GS49
 Kod artykułu: BES01YE

BALLUFF



1) powierzchnia aktywna



Basic features

Dopuszczenie / Zgodność	cULus CE UKCA WEEE
Norma podstawowa	IEC 60947-5-2

Display/Operation

Wskaźnik napięcia roboczego	nie
Wskaźnik zadziałania	tak

Electrical connection

Długość przewodu L	0.3 m
Ochrona przed zmianą biegunów	tak
Przylącze	M8x1-Męski, 3-stykowe
Rodzaj przylącza	Przewód z łącznikiem wtykowym, 0.30 m, PUR
Zabezpieczenie przed zamianą biegunów	tak
Zabezpieczenie przed zwarcieniem	tak
Średnica przewodu D	2.40 mm

Electrical data

Częstotliwość przełączania	2500 Hz
Kategoria użytkowania	DC-12
Maks. czas opóźnienia	20 ms
Maks. pojemność obciążeniowa (przy Ue)	0.2 µF
Maks. prąd jałowy, nietłumiony	3 mA
Maks. prąd jałowy, tłumiony	10 mA
Maks. prąd resztkowy I _r	50 µA
Maks. spadek napięcia statyczny	2.5 V
Min. prąd roboczy I _m	0 mA
Napięcie robocze U _b	10...30 VDC
Napięcie znamionowe pracy U _e DC	24 V
Pomiarowe napięcie izolacji U _i	75 V DC
Prąd roboczy pomiarowy I _e	100 mA
Prąd zwarciovyy	100 A
Rezystancja wyjściowa R _a	open emitter
Tętnienia resztkowe maks. (w % z U _e)	15 %

Environmental conditions

EN 60068-2-27 szok	Półsinus 30 g _n , 11 ms
EN 60068-2-6 wibracja	55 Hz, amplituda 1 mm, 3x30 min
Stopień ochrony	IP67
Stopień zanieczyszczenia	3
Temperatura otoczenia	-25...70 °C

Functional safety

MTTF (40 °C)	830 a
--------------	-------

Czujniki indukcyjne
BES R04KC-PSC15B-EP00,3-GS49
Kod artykułu: BES01YE

BALLUFF

Interface

Wyjście przełączające PNP, styk zwierny (NO)

Material

Materiał obudowy PA 6, GF30
Materiał powierzchni aktywnej PA 6, GF30
Materiał płaszczka PUR

Mechanical data

Moment dociągający 0.06 Nm
Montaż montaż równo z płaszczyzną aktywną
Wielkość 16x8x4.7
Wymiary 16 x 8 x 4.7 mm

Range/Distance

Gwarantowana odległość przełączania Sa 1.2 mm
Maks. dryft temperaturowy (% z Sr) 10 %
Maks. histereza H (w % z Sr) 15.0 %
Powtarzalność maks. (w % z Sr) 1.0 %
Rzeczywisty odstęp połączeń Sr 1.5 mm
Tolerancja Sr ±10 %
Znamionowy zakres działania Sn 1.5 mm

Remarks

Po usunięciu przeciążenia czujnik jest z powrotem gotów do działania.
Dalsze informacje dot. MTTF lub B10d patrz Certyfikat MTTF / B10d

Podawanie wartości MTTF- / B10d nie stanowi wiążącego zapewnienia o właściwościach i/lub żywotności produktu; są to jedynie wartości ustalone doświadczalnie, bez charakteru zobowiązującego. Na podstawie tych wartości nie przedłuża się również okresu przedawnienia roszczeń z tytułu wad ani nie wpływa to na ten okres w jakiegokolwiek innej formie.

Connector Drawings



Wiring Diagrams

