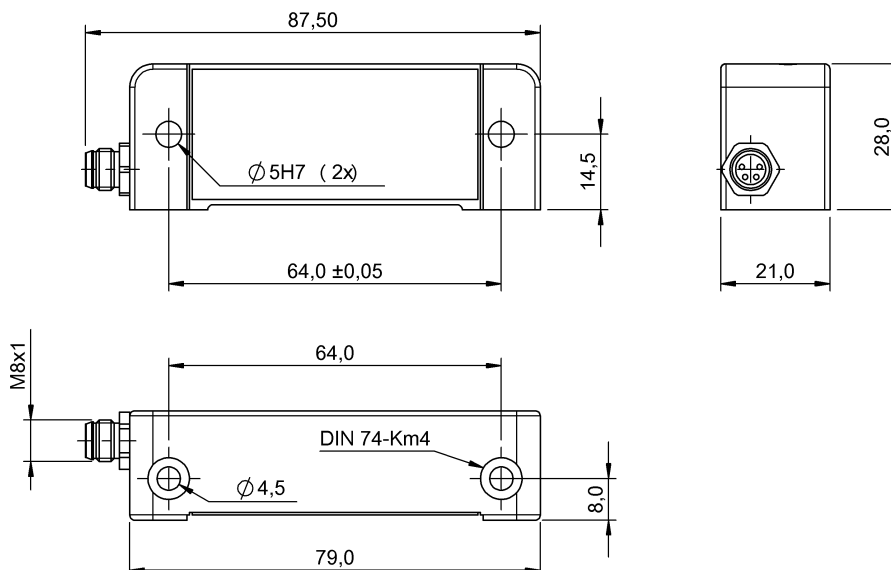


Czujniki nachylenia  
**BSI R11A0-XXR-CXP360-S75G**  
 Kod artykułu: BSI0003

# BALLUFF



## Basic features

Dopuszczenie / Zgodność	CE WEEE
Norma podstawowa	EN 61326-1
Zasada pomiaru	System pomiaru oparty o zastosowanie cieczy

## Electrical connection

Przylącze	M8x1
Zabezpieczenie przed zamianą biegunów	tak
Zabezpieczenie przed zwarcie	tak

## Electrical data

Maks. czas opóźnienia	1 s
Napięcie robocze Ub	10...30 VDC
Napięcie znamionowe pracy Ue DC	24 V
Pobór prądu maks.	33 mA
Stopień ochrony	III

## Environmental conditions

EN 60068-2-27 szok	tak
EN 60068-2-6 wibracja	tak
Stopień ochrony	IP67
Stopień zanieczyszczenia	2
Temperatura otoczenia	-40...85 °C
Temperatura przechowywania	-40...85 °C
Względna wilgotność powietrza	95 %, bez skraplania

## Functional safety

MTTF (40 °C)	256 a
--------------	-------

## Interface

Interfejs	Modbus RTU
Min. cykl danych procesowych	180 ms
Min. czas cyklu	20 ms

## Material

Materiał obudowy	Aluminium
------------------	-----------

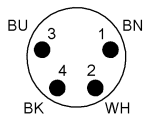
## Mechanical data

Kierunek obrotów	w prawo
Masa	80.00 g
Osie pomiarowe	1
Szczegóły instalacji	Śruby
Wymiary	21 x 28 x 87.5 mm

## Range/Distance

Częstotliwość próbkowania	150 ms
Dokładność	0.1°
Maks. dryft temperaturowy	+0.01 %/10 K, min. 0.1°
Rozdzielczość	≤ 0.01 °

## Connector Drawings



PIN 1: napięcie zasilania +

PIN 2: 485B / Data –

PIN 3: GND

PIN 4: 485A / Data +

## Help Views

