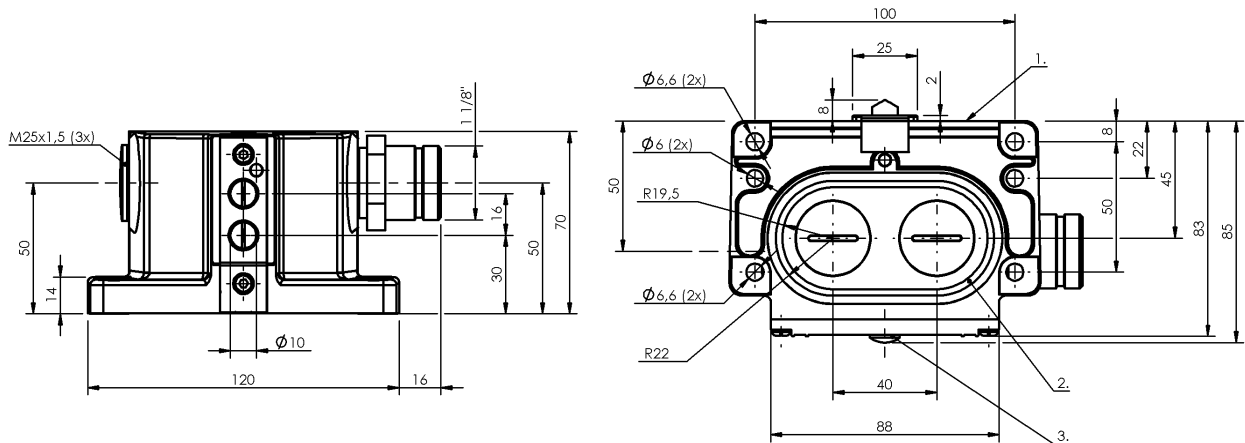


Łączniki krzywkowe  
**BNS 829-D02-D16-100-10-FD-S90R**  
 Kod artykułu: BNS0487

**BALLUFF**



1) Krawędź odniesienia, 2) Pierścień uszczelniający, 3) Wskazanie funkcji FD/FE/LL



### Basic features

Dopuszczenie / Zgodność	CE UKCA CCC WEEE
Norma podstawowa	IEC 60947-5-1
Przełącznik DIN	DIN 43697
Wersja	Styk szybko sprawny
Zasada działania	1-2. Miejsce przełączania: Parametry mechaniczne

### Electrical data

Mechaniczna funkcja przełączania	Przerwa podwójna izolowane galwanicznie jeden styk zwierny i jeden styk rozwierny Styk przełączny dwuobwodowy
Prąd ciągły	1-2. Miejsce przełączania: 5 A
Szybkość przełączania	1-2. Miejsce przełączania: 300/ min
Znamionowe napięcie pracy Ue	1-2. Miejsce przełączania: 6...60 V

### Display/Operation

Wskaźnik zadziałania	1-2. Miejsce przełączania: FD - 6...60 V
----------------------	---

### Environmental conditions

Stopień ochrony	IP67
Temperatura otoczenia	-5...85 °C

### Electrical connection

Przyłącze	1 1/8"-Wtyczka z kołnierzem, 12- stykowe
Rodzaj przyłącza	1. Miejsce przełączania: Złącza wtykowe

### Functional safety

B10d (EN ISO 13849-1)	BSE 30.0: 30 mln. cykli przełączania
-----------------------	---

### Material

Materiał obudowy	Aluminium, Anodowane
Materiał obudowy, ochrona powierzchni	Anodowane
Materiał popychacza	1-2. Miejsce przełączania: Stal nierdzewna (1.4034)
Materiał styku	1-2. Miejsce przełączania: Srebro czyste, pozlacane

Łączniki krzywkowe  
**BNS 829-D02-D16-100-10-FD-S90R**  
Kod artykułu: BNS0487

# BALLUFF

## Mechanical data

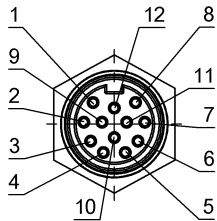
Element przełączający	1-2. Miejsce przełączania: BSE 30.0
Kierunek najazdu	wzdłuż, równoległe do powierzchni przykręcenia
Kołnierz, przewodzenie	2 wyjścia gwintowane M25
Montaż	Pionowo
Number of switching positions	2x Dach Parametry mechaniczne
Odległość krzywki - krawędź odniesienia	1-2. Miejsce przełączania: 4.50...5.00 mm

Prędkość najazdu	1-2. Miejsce przełączania: 40 m/min
Rodzaj popychacza	1-2. pozycja przełączania: dach
Siła wyzwiania przełącznika	1-2. Miejsce przełączania: 20 N
Średnia żywotność mechaniczna	1-2. Miejsce przełączania: 30 mln. przełączeń

## Range/Distance

Powtarzalność	1-2. Miejsce przełączania: ±0.002 mm
---------------	--------------------------------------

## Connector Drawings



Widok na stronę wtyczki

Wiring Diagrams

