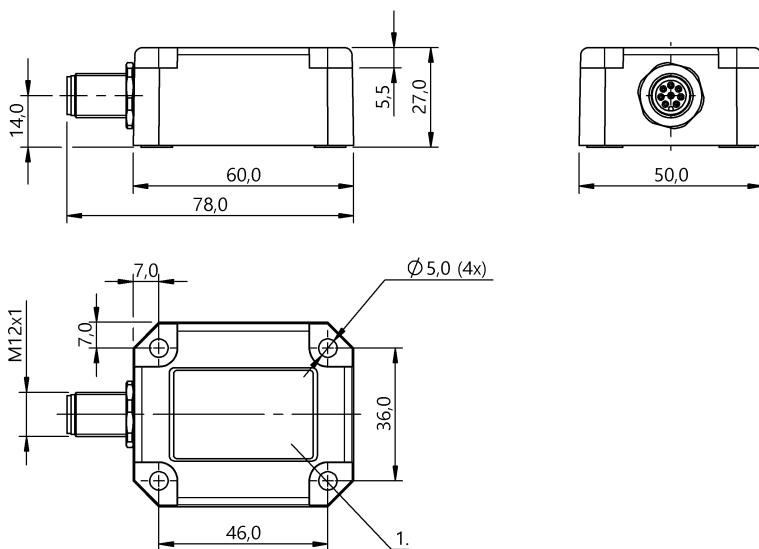


Czujniki nachylenia
BSI R65K0-XA-MXS015-S115
 Kod artykułu: BSI001C

BALLUFF



Basic features

| | |
|-------------------------|---------------------|
| Dopuszczenie / Zgodność | CE cULus WEEE |
| Norma podstawowa | EN 61326-1 |
| Zasada pomiaru | MEMS |

Electrical connection

| | |
|---------------------------------------|-------|
| Ochrona przed zmianą biegunów | nie |
| Przylącze | M12x1 |
| Zabezpieczenie przed zamianą biegunów | tak |
| Zabezpieczenie przed zwarcieniem | tak |

Electrical data

| | |
|---|-------------|
| Maks. czas opóźnienia | 1 s |
| Min. rezystancja obciążenia wyjścia analogowego | 20 kOhm |
| Napięcie robocze Ub | 12...30 VDC |
| Napięcie znamionowe pracy Ue DC | 24 V |
| Pobór prądu maks. | 25 mA |
| Stopień ochrony | III |

Environmental conditions

| | |
|-------------------------------|----------------------|
| EN 60068-2-27 szok | tak |
| EN 60068-2-6 wibracja | tak |
| Stopień ochrony | IP67 |
| Stopień zanieczyszczenia | 3 |
| Temperatura otoczenia | -40...80 °C |
| Temperatura przechowywania | -40...85 °C |
| Względna wilgotność powietrza | 95 %, bez skraplania |

Functional safety

| | |
|--------------|-------|
| MTTF (40 °C) | 121 a |
|--------------|-------|

Interface

| | |
|-------------------|------------------------------|
| Wyjście analogowe | Analogowy, napięcie 0...10 V |
|-------------------|------------------------------|

Material

| | |
|------------------|-------------------|
| Materiał obudowy | Tworzywo sztuczne |
|------------------|-------------------|

Mechanical data

| | |
|----------------------|-----------------|
| Kierunek obrotów | w prawo |
| Masa | 110.00 g |
| Osie pomiarowe | 1 |
| Szczegóły instalacji | Śruby |
| Wymiary | 50 x 27 x 78 mm |

Range/Distance

| | |
|---------------------------|------------|
| Częstotliwość próbkowania | 20 ms |
| Dokładność | ±0.2° |
| Maks. dryft temperaturowy | ±0.1°/10 K |
| Rozdzielczość | ≤ 0.01 ° |

Czujniki nachylenia
BSI R65K0-XA-MXS015-S115
Kod artykułu: BSI001C

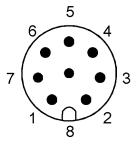
BALLUFF

Remarks

Możliwe centrowanie na 360° w pozycji pionowej
Dalsze informacje dot. MTTF lub B10d patrz Certyfikat MTTF / B10d

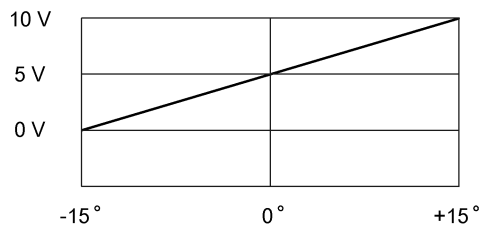
Podawanie wartości MTTF- / B10d nie stanowi wiążącego zapewnienia o właściwościach i/lub żywotności produktu; są to jedynie wartości ustalone doświadczalnie, bez charakteru zobowiązującego. Na podstawie tych wartości nie przedłuża się również okresu przedawnienia roszczeń z tytułu wad ani nie wpływa to na ten okres w jakiegokolwiek innej formie.

Connector Drawings



- PIN 1: n.c.
- PIN 2: Vcc
- PIN 3: Int. use
- PIN 4: Int. use
- PIN 5: GND
- PIN 6: pierścień centr.
- PIN 7: 0..10 V
- PIN 8: Shield

Technical Drawings



Zakres pomiarowy sygnału wyjściowego

Help Views

