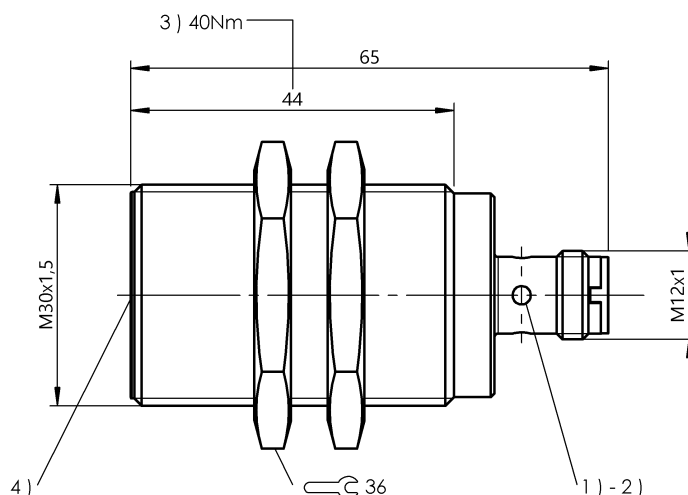


HF (13.56 MHz)  
**BIS VM-333-401-S4-SA3**  
 Kod artykułu: BIS01FF

# BALLUFF



1) LED 4x na obwodzie, 2) Power/Status, 3) Moment dociągania, 4) powierzchnia aktywna



## Basic features

Dopuszczenie / Zgodność	CE FCC Part 15 IC (Radio) cULus Ecolab WEEE UKCA
Kształt anteny	okrągły
Zasada działania	Głowica zapisu/odczytu

## Display/Operation

Wskaźnik zadziałania	Zasilanie (ON), zielona dioda LED CP (nośnik danych obecny), żółta dioda LED Działanie, żółta pulsująca dioda LED
----------------------	---

## Electrical connection

Przyłącze	M12x1-Męski, 4-stykowe, A-kodowany
-----------	------------------------------------

## Electrical data

Maks. pobór prądu przy 24V DC	150 mA
Napięcie robocze Ub	18...30 VDC obsługuje tylko LPS/klasa 2
Pobór prądu maks. przy 24V DC bez obciążenia	35 mA
Tętnienia resztkowe maks.	1.3 Vss

## Environmental conditions

Area of operation	Indoor
Ciągłe obciążenie udarowe	tak
EN 60068-2-27 szok	tak
EN 60068-2-32 Swobodny upadek	tak
EN 60068-2-6 wibracja	tak
Stopień ochrony	IP68, IP69K
Stopień zanieczyszczenia	2
Temperatura otoczenia	0...70 °C
Temperatura przechowywania	-20...85 °C
Wysokość maks.	2000 m
Względna wilgotność powietrza	0...90 %, bez skraplania

## Functional Characteristics

Obsługiwane typy nośników danych	DIN ISO 15693 DIN ISO 15693 (High Memory)
----------------------------------	---

## Functional safety

MTTF (40 °C)	375.8 a
--------------	---------

## Material

Materiał obudowy	Stal nierdzewna (1.4404)
Materiał powierzchni aktywnej	PBT, GF30

HF (13.56 MHz)  
**BIS VM-333-401-S4-SA3**  
Kod artykułu: BIS01FF

# BALLUFF

## Mechanical data

Masa 61.00 g

## Montaż

bez metalu (wolna strefa) na metalu równo z płaszczyzną aktywną w metalu

## Wielkość

M30x1.5

## Wymiary

Ø 30 x 65 mm

## Remarks

Tylko w połączeniu z BIS V-61xx

Przy pierwszej instalacji zamówić: akcesoria patrz [www.balluff.com](http://www.balluff.com)

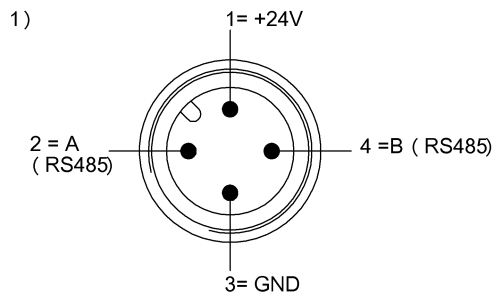
Do montażu stosować załączone nakrętki.

Jeśli nie podano inaczej, wartości dot. warunków znamionowych.

Dalsze informacje dot. MTTF lub B10d patrz Certyfikat MTTF / B10d

Podawanie wartości MTTF- / B10d nie stanowi wiążącego zapewnienia o właściwościach i/lub żywotności produktu; są to jedynie wartości ustalone doświadczalnie, bez charakteru zobowiązującego. Na podstawie tych wartości nie przedłuża się również okresu przedawnienia roszczeń z tytułu wad ani nie wpływa to na ten okres w jakiegokolwiek innej formie.

## Connector Drawings



1) Widok w kierunku wtyku