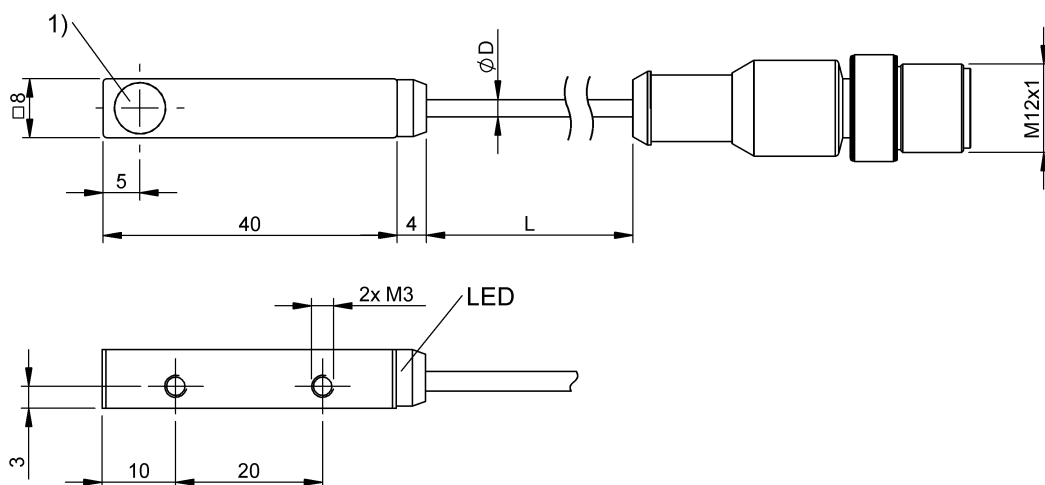


Czujniki indukcyjne
BES Q08ZC-YPL20B-BP00,3-GS04
 Kod artykułu: BES05RW

BALLUFF



1) powierzchnia aktywna



Basic features

Dopuszczenie / Zgodność	CE UKCA cULus WEEE
Norma podstawowa	IEC 60947-5-2
Tryb pracy	Tryb SIO Tryb IO-Link
Zastosowanie	Detekcja obiektów

Display/Operation

Wskaźnik napięcia roboczego	nie
Wskaźnik zadziałania	tak

Electrical connection

Długość przewodu L	0.3 m
Ochrona przed zmianą biegunów	tak
Przyłącze	M12x1-Męski, 4-stykowe, A-kodowany
Rodzaj przyłącza	Przewód z łącznikiem wtykowym, 0.3 m, PUR
Zabezpieczenie przed zamianą biegunów	tak
Zabezpieczenie przed zwarcieniem	tak
Średnica przewodu D	2.9 mm

Electrical data

Częstotliwość przełączania	1200 Hz (SIO-Mode)
Kategoria użytkowania	DC-13
Maks. czas opóźnienia	160 ms
Maks. pojemność obciążeniowa (przy Ue)	1 µF
Maks. prąd jałowy, nietłumiony	13 mA
Maks. prąd jałowy, tłumiony	18 mA
Maks. prąd resztkowy I _r	10 µA
Maks. spadek napięcia statyczny	1.2 V
Napięcie robocze U _b	10...30 VDC
Napięcie znamionowe pracy U _e DC	24 V
Pomiarowe napięcie izolacji U _i	250 V AC
Prąd roboczy pomiarowy I _e	100 mA
Stopień ochrony	II
Tętnienia resztkowe maks. (w % z U _e)	15 %

Environmental conditions

EN 60068-2-27 szok	Półsinus 30 g _n , 11 ms
EN 60068-2-6 wibracja	55 Hz, amplituda 1 mm, 3x30 min
Stopień ochrony	IP67
Stopień zanieczyszczenia	3
Temperatura otoczenia	-25...70 °C

Functional safety

MTTF (40 °C)	106 a
--------------	-------

Czujniki indukcyjne

BES Q08ZC-YPL20B-BP00,3-GS04

Kod artykułu: BES05RW

BALLUFF

Interface

Dane procesowe wejściowe	Komunikat zwrotny programowania pomyślny 1 bytes Stan załączenia Cel za blisko / za daleko
Interfejs	IO-Link 1.1
Min. cykl danych procesowych	3 ms
Opcja ustawień interfejsu	Ustawienie fabryczne (Reset) Tryb SIO/tryb IO-Link Programowanie punktów przełączania
Szybkość transmisji	38.4 kbit/s
Wyjście przełączające	2x PNP/NPN/przeciwtakt Styk zwierny/rozwierny (NO/NC)
Wyjściowe dane procesowe	1 bytes

Material

Materiał obudowy	Cynk, Odlew ciśnieniowy, powłoka bez zawartości niklu
Materiał powierzchni aktywnej	PBT
Materiał płaszcz	PUR

Mechanical data

Moment dociągający	0.5 Nm
Montaż	montaż równo z płaszczyną aktywną
Wielkość	8x8
Wymiary	44 x 8 x 8 mm

Range/Distance

Histeresa H maks. (w % z Sein)	16 %
Oznaczenie odległości przełączania	■■
Tolerancja Sr	±10 %
Zakres pomiarowy	1...2 mm
Znamionowy zakres działania Sn	2 mm

Remarks

Po usunięciu przeciążenia czujnik jest z powrotem gotów do działania.
Czujniki z funkcją IO-Link nadają się do połączenia szeregowego lub równoległego.
Dalsze informacje dot. MTTF lub B10d patrz Certyfikat MTTF / B10d

Podawanie wartości MTTF- / B10d nie stanowi wiążącego zapewnienia o właściwościach i/lub żywotności produktu; są to jedynie wartości ustalone doświadczalnie, bez charakteru zobowiązującego. Na podstawie tych wartości nie przedłuża się również okresu przedawnienia roszczeń z tytułu wad ani nie wpływa to na ten okres w jakiegokolwiek innej formie.

Connector Drawings



Wiring Diagrams

