

1) powierzchnia aktywna, 2) Strefa wolna, 3) Śruba ustalająca, 4) Jednostka modułowa, 5) Cokół montażowy, 6) Długość przewodu, 7) Power, 8) Tag present



Basic features

Dopuszczenie / Zgodność	CE UKCA cULus WEEE
Kształt anteny	okrągły
Zasada działania	Głowica do odczytu

Electrical data

Maks. pobór prądu przy 24V DC	150 mA
Napięcie robocze U_b	18...30 VDC
Obciążalność prądowa w trybie SIO	≤ 50 mA
	Wyjście z zabezpieczeniem przeciwzwarciovym
Tętnienia resztkowe maks.	1.3 Vss

Display/Operation

Nośnik w polu działania (TP)	LED żółta
Zasilanie (Wł.)	LED zielona

Electrical connection

Długość przewodu L	0.5 m
Przyłącze	M12x1-Męski, 4-stykowe, A-kodowany
Rodzaj przyłącza	Złącza wtykowe, 0.50 m, PU

Environmental conditions

Area of operation	Indoor
Ciągłe obciążenie udarowe	tak
EN 60068-2-27 szok	tak
EN 60068-2-32 Swobodny upadek	tak
EN 60068-2-6 wibracja	tak
Stopień ochrony	IP67
Stopień zanieczyszczenia	2
Temperatura otoczenia	0...70 °C
Temperatura przechowywania	-20...85 °C
Wysokość maks.	2000 m
Względna wilgotność powietrza	0...90 %, bez skraplania

Interface

Dane procesowe wejściowe	8 bytes
Interfejs	IO-Link

Remarks

Przy pierwszej instalacji patrz katalog IO-Link.

Przy instalacji należy przestrzegać norm technicznych i przepisów danego kraju.

Do montażu stosować załączone nakrętki.

Jeśli nie podano inaczej, wartości dot. warunków znamionowych.

Akcesoria zamawiać oddzielnie.

Przy montażu w metalu: pamiętać o strefie wolnej.

This device is intended to be supplied by a UL-listed or CSA-certified power supply unit with "Class 2" or LPS power source.

The devices must be installed permanently.

1. Determine a suitable mounting position.
2. Fasten the device with suitable mounting material.

The device can be cleaned with a slightly damp cloth.

Regularly check the function of the device and all associated components through visual and functional tests.

- Shut down the device in the event of malfunctions.
- Secure the system against unauthorized use.
- Check fastening and tighten if necessary.

The product is maintenance-free.

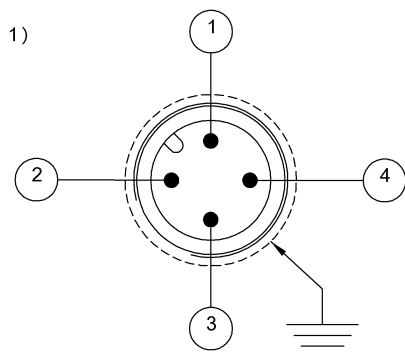
Material

Materiał obudowy	Mosiądz, Interface PBT, niklowane
Materiał obudowy, ochrona powierzchni	niklowane
Materiał płaszcz	PU

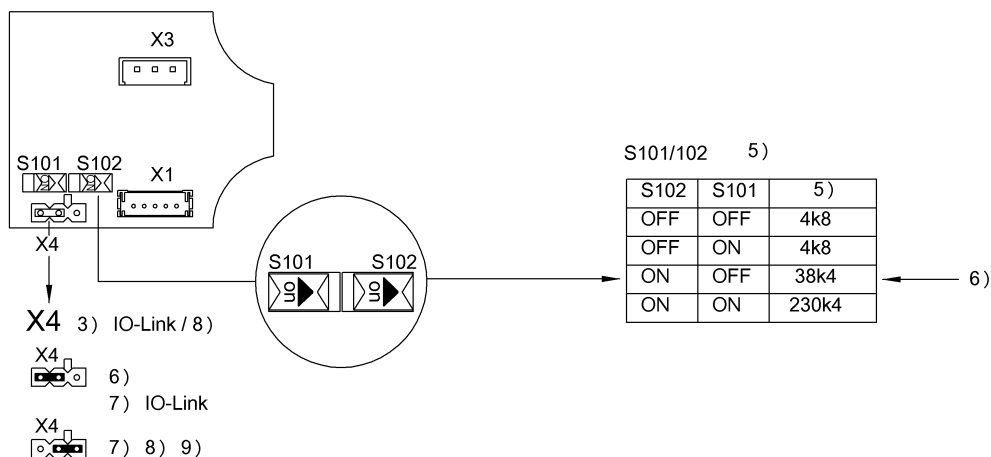
Mechanical data

Masa	200.00 g
Montaż	bez metalu (wolna strefa)
Wielkość	M18x1
Wymiary	Ø 18 x 75 mm

Help Views



- X1
 2)
 1 ——— L+
 2 ——— RxD 8)
 3 ——— L-
 4 ——— C/Q / TxD 8)
 ——— 4)



- 1) Widok w kierunku wtyku
- 2) Wtyczka 4-styk./funkcja
- 3) tryb pracy
- 4) Ekran
- 5) Prędkość transmisji
- 6) Ustawienie fabryczne
- 7) tryb pracy JP
- 8) Serwis
- 9) (tylko dla serwisu Balluff)

		BIS L-40x-xxx-002-__			
		BIS L-200-03/L BIS L-100-05/L-RO	BIS L-201-03/L BIS L-101-05/L-RO	BIS L-203-03/L BIS L-103-05/L-RO	
Read Only		Metallfrei non metal	Metallfrei non metal	Metallfrei non metal	
passende Datenträger Appropriate data carriers					
Schreibabstand in mm Write distance in mm		0-23	0-27	0-16	
Leseabstand in mm Read distance in mm		±12	±15	±8	
Versatz in mm bei Abstand von	0	±12	±15	±8	
	3	±12	±15	±8	
	7	±12	±15	±8	
	8	±12	±15	±8	
	10	±12	±15	±8	
	12	±12	±15	±4	
	15	±12	±15	±4	
	18				
	20		±15		
	25		±6		
	30				
	35				
	40				
	45				
	50				
	55				
	60				
	70				