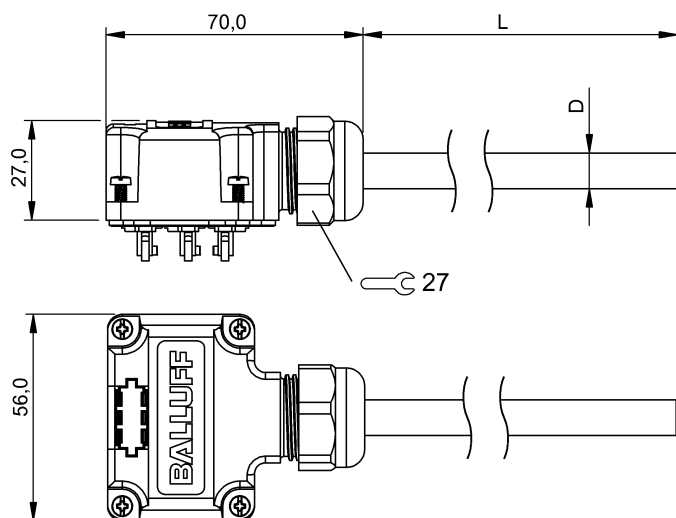


Koncentratory pasywne
BPI T00N-K-00-KPXN0-050
Kod artykułu: BPI008C

BALLUFF



Basic features

Dopuszczenie / Zgodność	CE UKCA WEEE
-------------------------	--------------------

Electrical connection

Liczba żył	21
Min. kąt gięcia, elastyczne ułożenie	15 x D
Min. kąt gięcia, ułożenie na stałe	7.5 x D
Przekrój przewodu	0.34 mm ² + 1.0 mm ²
Przewód	PUR czarny, 5 m
Przewód, cykle zginania min.	2 Mio.
Średnica przewodu D	9.95 mm ±0.3 mm

Electrical data

Całkowity prąd zasilacza	8 A
Maks. prąd wyjściowy	2 A
Punkty zasilania, ilość	2

Environmental conditions

Stopień ochrony	IP67, stan skręcony
Temperatura przewodu, elastyczne ułożenie	-20...80 °C
Temperatura przewodu, przewodnik kablowy	-20...60 °C
Temperatura przewodu, stałe ułożenie	-40...80 °C

Material

Materiał obudowy	PBT, GF
Materiał osłony przewodu	PUR

Mechanical data

Dozwolona droga przejazdu poziomo (przewodnik kablowy)	10 m przy 10 m/s ²
Długość przewodu L	5.00 m
Maks. prędkość przejazdu, przewodnik kablowy	3 m/s
Osłona przewodu, kolor	czarny

Wiring Diagrams

Anschlussstabelle / terminal diagram

Klemme Nr. Termina No.	M12 Buchse / M12 Socket Steckplatz/Kontakt / Slot/contact	Anschlußleitung Standardfarbe Standard cable colour coding	Kontaktbelegung / Contactassignment
1	1/4	WH	<p>Buchse / Socket M12</p> <p>Klemmen / terminals</p>
9	1/2	GY/PK	
2	2/4	GN	
10	2/2	RD/BU	
3	3/4	YE	
11	3/2	WH/GN	
4	4/4	GY	
12	4/2	BN/GN	
5	5/4	PK	
13	5/2	WH/YE	
6	6/4	RD	
14	6/2	YE/BN	
7	7/4	BK	
15	7/2	WH/GY	
8	8/4	VT	
16	8/2	GY/BN	
+1	1, 3, 5, 7 / 1 (+)	BN1	
+2	2, 4, 6, 8 / 1 (+)	BN2	
-1	1, 3, 5, 7 / 3 (-)	BU1	
-2	2, 4, 6, 8 / 3 (-)	BU2	
PE	1-8 / 5 (PE)	GN/YE	