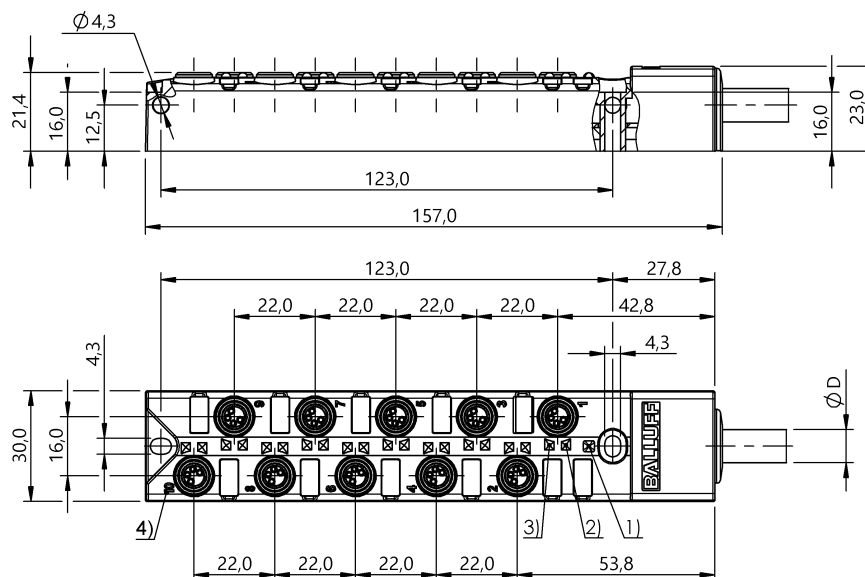


Koncentratory pasywne
BPI AM304P-5K-B0-KPXP0-150
 Kod artykułu: BPI00F2

BALLUFF



1) Wskaźnik uruchomienia, zielony, 2) Dioda LED żółta dla sygnału 1 (NO), 3) Dioda LED żółta dla sygnału 2 (NC), 4) Numeracja miejsc wtykowych



Basic features

Dopuszczenie / Zgodność	CE UKCA cULus WEEE
Zakres dostawy	Tabliczki z oznaczeniem (11x) Zasłepka(5x)

Display/Operation

Wskaźnik funkcji przełączania	20x żółte diody LED
Wskaźnik napięcia roboczego	LED zielona

Electrical connection

Gniazda przyłączeniowe	10x M8x1-Żeński, 4-stykowe
Liczba żył	22
Min. kąt gięcia, elastyczne ułożenie	15 x D
Min. kąt gięcia, ułożenie na stałe	7.5 x D
Przekrój przewodu	0.34 mm ² + 0.75 mm ²
Przewód	PUR czarny, 15 m, Wersja nadająca się do przewodników kablowych
Przewód, cykle zginania min.	2 Mio.
Średnica przewodu D	9.50 mm ±0.25 mm

Electrical data

Maks. prąd sumaryczny	8 A
Maks. prąd wyjściowy	3 A
Napięcie robocze U _b	10...30 VDC
Napięcie znamionowe pracy U _e DC	24 V
Oporność izolacji	≥ 10 GOhm

Environmental conditions

Stopień ochrony	IP67, stan skręcony
Temperatura przewodu, elastyczne ułożenie	-20...80 °C
Temperatura przewodu, stałe ułożenie	-40...80 °C

Material

Materiał obudowy	PBT, GF
Materiał osłony przewodu	PUR
Materiał styku	CuSn6, niklowany
Materiał styku nośnika	PBT

Koncentratory pasywne
BPI AM304P-5K-B0-KPXP0-150
Kod artykułu: BPI00F2

BALLUFF

Mechanical data

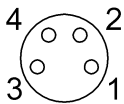
Dozwolona droga przejazdu poziomo (przewodnik kablowy)	10 m przy 10 m/s ²
Długość przewodu L	15.00 m
Maks. prędkość przejazdu, przewodnik kablowy	3 m/s
Moment dociągający	1.2 Nm ±0.2 (M4)
Moment dokręcania wtyczki	0.4 Nm + 0.1 Nm (złącze M8)

Odlew	tak
Ośłona przewodu, kolor	czarny
Przyspieszenie maks., przewodnik kablowy	10 m/s ²
Szczegóły instalacji	2 x M4
Wymiary	157 x 30 x 23 mm
Właściwości przewodu	Wersja nadająca się do przewodników kablowych

Remarks

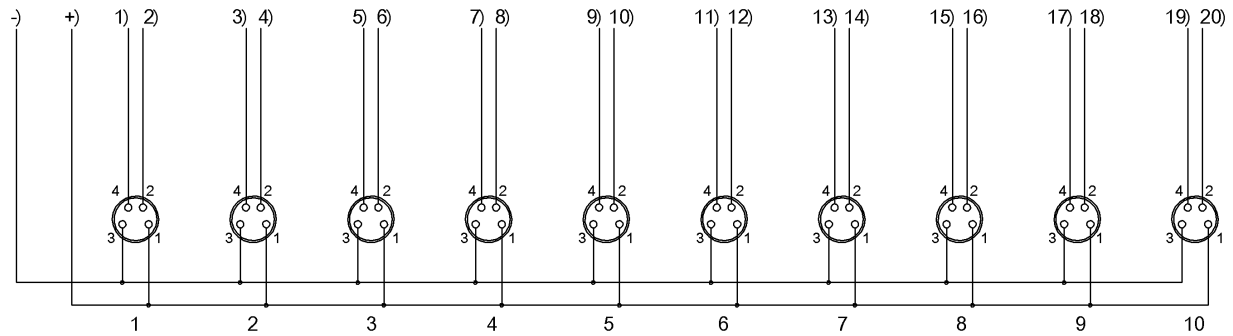
Konstrukcja przewodu wg UL-AWM Style 20549/10493
Odporność na płomienie wg IEC 60332-1-2
Odporność na płomienie wg UL 758/1581 FT2
Odporność na oleje wg DIN EN 60811-404 (VDE 0473-811-404)
Stopień ochrony wg IEC 60529, tylko w stanie skręconym z odpowiednim elementem współpracującym.

Connector Drawings



Porty we/wy
PIN 1: +24V
PIN 2: styk rozwierny
PIN 3: 0V
PIN 4: styk zwierny

Wiring Diagrams



-) Niebieski 0,75 mm²

+) brązowy 0,75 mm²

1) biały

2) szary/różowy

3) zielony

4) czerwony/niebieski

5) żółty

6) biały/zielony

7) szary

8) brązowy/zielony

9) różowy

10) biały/żółty

11) czerwony

12) żółty/brązowy

13) czarny

14) biały/szary

15) fioletowy

16) szary/brązowy

17) biały/różowy

18) biały/niebieski

19) różowy/brązowy

20) brązowy/niebieski