

1) Oś optyczna nadajnika, 2) Oś optyczna odbiornika, 3) Wyświetlacz i panel obsługi, 4) możliwość obrotu o 270°



Basic features

| | |
|--------------------------------|--|
| Dopuszczenie / Zgodność | CE UKCA cULus WEEE |
| Norma podstawowa | IEC 60947-5-2 |
| Seria | Prostopadłościan Przylącze obrotowe |
| Seria | 21M |
| Zasada działania | Czujnik optoelektroniczny |

Electrical connection

| | |
|--|--|
| Ochrona przed zmianą biegunów | tak |
| Przylącze | Złącza wtykowe, M12x1-Męski, 4-stykowe |
| Styki, ochrona powierzchni | Pozłacane |
| Zabezpieczenie przed zamianą biegunów | tak |
| Zabezpieczenie przed zwarciem | tak |

Display/Operation

| | |
|--------------------|--|
| Ustawiacz | Potencjometr 270° (1x) |
| Ustawienie | Znamionowa odległość przełączania (Sn) |
| Wyświetlacz | Funkcja wyjścia - żółta dioda LED Stabilność - LED GN |

Czujniki optoelektroniczne
BOS 21M-PA-ID10-S4
Kod artykułu: BOS0031

BALLUFF

Electrical data

| | |
|---|-------------|
| Częstotliwość przełączania | 500 Hz |
| Kategoria użytkowania | DC-13 |
| Maks. czas opóźnienia | 200 ms |
| Maks. opóźnienie wyłączenia Toff | 1 ms |
| Maks. opóźnienie załączenia Ton. | 1 ms |
| Maks. pojemność obciążeniowa (przy Ue) | 1 µF |
| Maks. prąd jałowy I _o (przy Ue) | 35 mA |
| Maks. prąd resztkowy I _r | 10 µA |
| Napięcie robocze U _b | 10...30 VDC |
| Napięcie znamionowe pracy U _e DC | 24 V |
| Pomiarowe napięcie izolacji U _i | 75 V DC |
| Prąd roboczy pomiarowy I _e | 100 mA |
| Spadek napięcia U _d maks. (przy I _e) | 2 V |
| Stopień ochrony | II |
| Tętnienia resztkowe maks. (w % z U _e) | 8 % |

Environmental conditions

| | |
|--------------------------|--|
| EN 60068-2-27 szok | Półsinus, 30 g _n , 11 ms, 3x6 |
| EN 60068-2-6 wibracja | 10...55 Hz, 1 mm amplituda, 3x30 min |
| Stopień ochrony | IP67 |
| Stopień zanieczyszczenia | 3 |
| Temperatura otoczenia | -25...55 °C |

Functional safety

| | |
|--------------|-------|
| MTTF (40 °C) | 594 a |
|--------------|-------|

Remarks

Akcesoria zamawiać oddzielnie.

Dalsze informacje: patrz instrukcja obsługi.

Obiekt referencyjny (płyta pomiarowa): szara karta, 200 x 200, 90 % remisji, zbliżenie osiowe.

Po usunięciu przeciążenia czujnik jest z powrotem gotów do działania.

Tylko aplikacje wg NFPA 79 (maszyny z zasilaniem maksymalnie 600 volt). Do podłączenia urządzenia należy zastosować przewód R/C (CYJV2) o odpowiednich właściwościach.

Dalsze informacje dot. MTTF lub B10d patrz Certyfikat MTTF / B10d

Podawanie wartości MTTF- / B10d nie stanowi wiążącego zapewnienia o właściwościach i/lub żywotności produktu; są to jedynie wartości ustalone doświadczalnie, bez charakteru zobowiązującego. Na podstawie tych wartości nie przedłuża się również okresu przedawnienia roszczeń z tytułu wad ani nie wpływa to na ten okres w jakiegokolwiek innej formie.

Interface

| | |
|-----------------------|--|
| Wyjście przełączające | PNP Normalnie zamknięty (NC) PNP Styk zwrotny (NO) Piny 4-2 |
|-----------------------|--|

Material

| | |
|-------------------------------|--|
| Materiał obudowy | Cynk, Odlew ciśnieniowy, Malowanie proszkowe Aluminium |
| Materiał powierzchni aktywnej | PMMA |
| Ochrona powierzchni | Malowanie proszkowe |

Mechanical data

| | |
|----------------------|-------------------|
| Szczegóły instalacji | Śruba M4 |
| Wymiary | 15 x 50 x 42.5 mm |

Optical features

| | |
|-------------------------------|---|
| Charakterystyka wiązki | Rozbieżny |
| Długość fali | 880 nm |
| Funkcja przełączania optyczna | Przełączanie na jasno przełączanie na ciemno |
| Maks. natężenie światła zewn. | 10000 Lux |
| Rodzaj światła | LED z podczerwienią |
| Zasada działania optycznego | Czujnik świetlny, energetyczny |

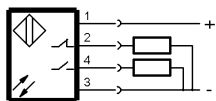
Range/Distance

| | |
|--|----------------|
| Maks. histereza H (w % z Sr) | 20.0 % |
| Powtarzalność maks. (w % z Sr) | 1.0 % |
| Zasięg | 50...2000 mm |
| Znamionowy zakres działania S _n | 2 m Regulowany |

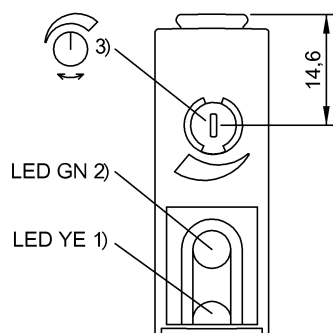
Connector Drawings



Wiring Diagrams



Help Views



- 1) Funkcja wyjścia
- 2) Stabilność
- 3) Czujność

Opto Symbols

