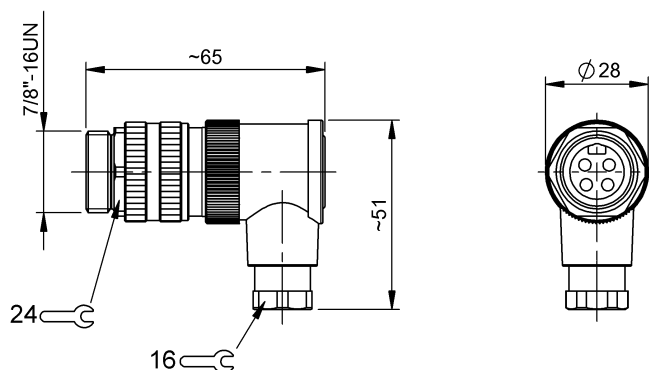


Złącze wtykowe do konfekcji
BCC A344-0000-20-000-51X4A5-000
Kod artykułu: BCC0FKA

BALLUFF



Basic features

Dopuszczenie / Zgodność	CE cURus WEEE
-------------------------	---------------------

Electrical connection

Ilość styków możliwych do podłączenia	4
Przyłącze	7/8"-16 UN-Męski, kątowna, 4-stykowe
System	prefabrykowany
Średnica przewodu D	6...8 mm

Electrical data

Napięcie robocze U_b	600 VDC / 600 VAC
Prąd znamionowy (40°C)	12.0 A

Remarks

Stopień ochrony wg IEC 60529, tylko w stanie skróconym z odpowiednim elementem współpracującym.

Environmental conditions

Stopień ochrony	IP67
Temperatura otoczenia	-25...85 °C

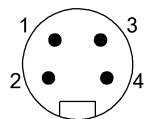
Material

Materiał korpusu	PBT
Materiał nakrętki	Cynkowy odlew ciśnieniowy
Materiał styku	Mosiądz
Materiał styku nośnika	PUR, PA

Mechanical data

Przekrój przyłącza	0.75...1.5 mm ²
Rodzaj mocowania przewodu	Zaciski śrubowe

Connector Drawings



PIN 1-4 użyteczny