

1) Wskaźnik uruchomienia, zielony, 2) Dioda LED żółta dla sygnału 1 (NO), 3) Dioda LED żółta dla sygnału 2 (NC), 4) Numeracja miejsc wtykowych



### Basic features

Dopuszczenie / Zgodność	CE UKCA cULus WEEE
Zakres dostawy	Tabliczki z oznaczeniem (11x) Zasłepka(5x)

### Display/Operation

Wskaźnik funkcji przełączania	16 x żółta dioda LED
Wskaźnik napięcia roboczego	LED zielona

### Electrical connection

Gniazda przyłączeniowe	8x M8x1-Żeński, 4-stykowe
Liczba żył	18
Min. kąt gięcia, elastyczne ułożenie	15 x D
Min. kąt gięcia, ułożenie na stałe	7.5 x D
Przekrój przewodu	0.34 mm <sup>2</sup> + 0.75 mm <sup>2</sup>
Przewód	PUR czarny, 5 m, Wersja nadająca się do przewodników kablowych
Przewód, cykle zginania min.	2 Mio.
Średnica przewodu D	8.80 mm ±0.25 mm

### Electrical data

Maks. prąd sumaryczny	8 A
Maks. prąd wyjściowy	3 A
Napięcie robocze U <sub>b</sub>	10...30 VDC
Napięcie znamionowe pracy U <sub>e</sub> DC	24 V
Oporność izolacji	≥ 10 GOhm

### Environmental conditions

Stopień ochrony	IP67, stan skręcony
Temperatura przewodu, elastyczne ułożenie	-20...80 °C
Temperatura przewodu, stałe ułożenie	-40...80 °C

### Material

Materiał obudowy	PBT, GF
Materiał osłony przewodu	PUR
Materiał styku	CuSn6, niklowany
Materiał styku nośnika	PBT

Koncentratory pasywne  
**BPI 8M304P-5K-B0-KP XK0-050**  
Kod artykułu: BPI00EJ

**BALLUFF**

**Mechanical data**

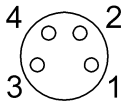
Dozwolona droga przejazdu poziomo (przewodnik kablowy)	10 m przy 10 m/s <sup>2</sup>
Długość przewodu L	5.00 m
Maks. prędkość przejazdu, przewodnik kablowy	3 m/s
Moment dociągający	1.2 Nm ±0.2 (M4)
Moment dokręcania wtyczki	0.4 Nm + 0.1 Nm (złącze M8)

Odlew	tak
Ośłona przewodu, kolor	czarny
Przyspieszenie maks., przewodnik kablowy	10 m/s <sup>2</sup>
Szczegóły instalacji	2 x M4
Wymiary	135 x 30 x 23 mm
Właściwości przewodu	Wersja nadająca się do przewodników kablowych

**Remarks**

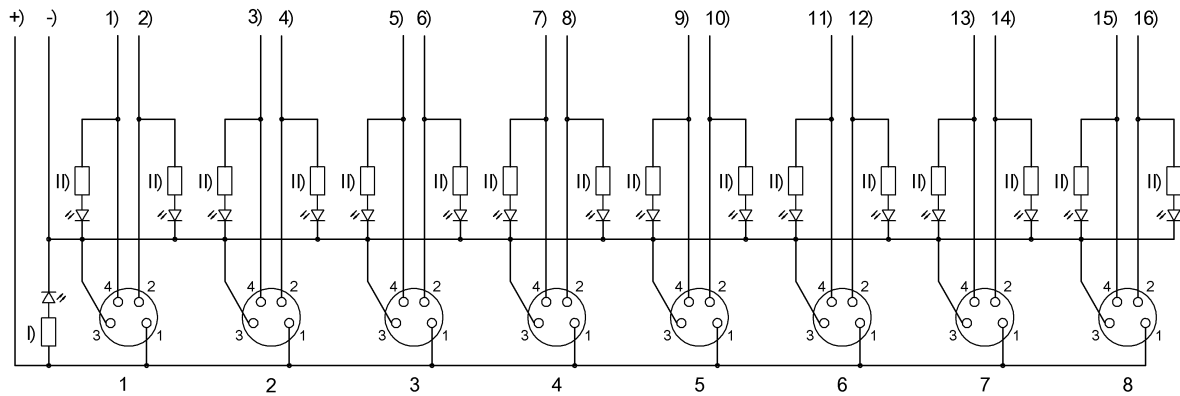
Konstrukcja przewodu wg UL-AWM Style 20549/10493  
Odporność na płomienie wg IEC 60332-1-2  
Odporność na płomienie wg UL 758/1581 FT2  
Odporność na oleje wg DIN EN 60811-404 (VDE 0473-811-404)  
Stopień ochrony wg IEC 60529, tylko w stanie skręconym z odpowiednim elementem współpracującym.

**Connector Drawings**



Porty we/wy  
PIN 1: +24V  
PIN 2: styk rozwierny  
PIN 3: 0V  
PIN 4: styk zwierny

## Wiring Diagrams



- ) Niebieski 0,75 mm<sup>2</sup>
- +) brązowy 0,75 mm<sup>2</sup>
- 1) biały
- 2) szary/różowy
- 3) zielony
- 4) czerwony/niebieski
- 5) żółty
- 6) biały/zielony
- 7) szary
- 8) brązowy/zielony
- 9) różowy
- I) Dioda LED zielona
- 10) biały/żółty
- 11) czerwony
- 12) żółty/brązowy
- 13) czarny
- 14) biały/szary
- 15) fioletowy
- 16) szary/brązowy
- II) Dioda LED żółta