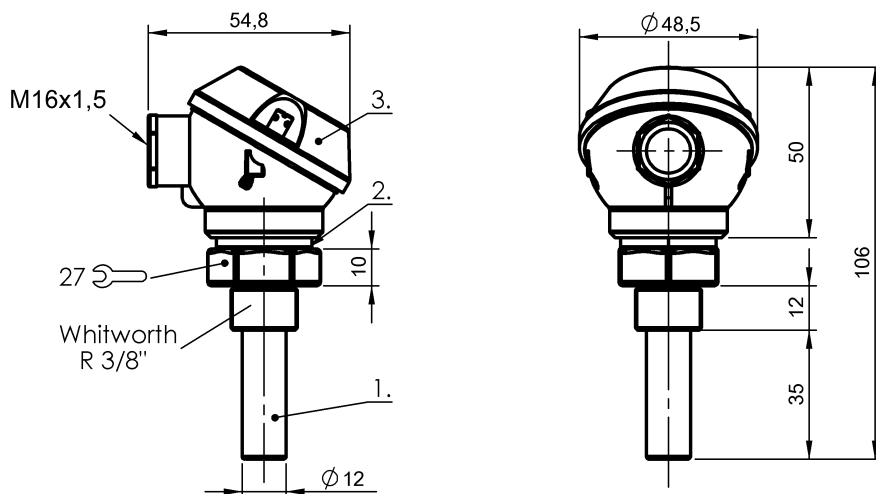


Czujniki pojemnościowe
BCS S02T401-POCFNG-KM16-T02
 Kod artykułu: BCS006N

BALLUFF



1) powierzchnia aktywna, 2) Obudowa, 3) Pokrywka



Basic features

Czułość	regulowany zależnie od czynnika
Dopuszczenie / Zgodność	CE WEEE
Norma podstawowa	IEC 60947-5-2
Seria	S02
Zakres dostawy	wkrętak Skrócona instrukcja

Display/Operation

Wskaźnik napięcia roboczego	nie
Wskaźnik zadziałania	tak

Electrical connection

Ochrona przed zmianą biegunów	tak
Zabezpieczenie przed zamianą biegunów	tak
Zabezpieczenie przed zwarcieniem	tak

Electrical data

Częstotliwość przełączania	5 Hz
Kategoria użytkowania	DC-13
Maks. czas opóźnienia	300 ms
Maks. pojemność obciążeniowa (przy Ue)	10 µF
Maks. prąd jałowy I ₀ (przy Ue)	15 mA
Maks. prąd resztkowy I _r	200 µA
Maks. spadek napięcia statyczny	2.7 V
Napięcie robocze U _b	10...35 VDC
Napięcie znamionowe pracy U _e DC	24 V
Pomiarowe napięcie izolacji U _i	75 V DC
Prąd roboczy pomiarowy I _e	100 mA
Tętnienia resztkowe maks. (w % z U _e)	10 %

Environmental conditions

Stopień ochrony	IP67, powierzchnia aktywna: IP68 10 bar
Stopień zanieczyszczenia	2
Temperatura otoczenia	-30...125 °C

Functional safety

MTTF (40 °C)	873 a
--------------	-------

Interface

Wyjście przełączające	PNP normalnie zamknięte (NC)
-----------------------	------------------------------

Czujniki pojemnościowe
BCS S02T401-POCFNG-KM16-T02
Kod artykułu: BCS006N

BALLUFF

Material

Materiał obudowy	Stal nierdzewna (1.4305), Gwint przyłączeniowy
Materiał osłony	Aluminium, Odlew ciśnieniowy
Materiał powierzchni aktywnej	PTFE

Mechanical data

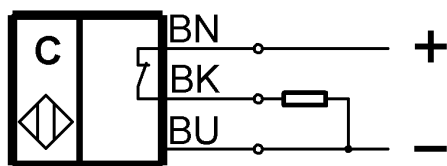
Gwint (A)	R 3/8"
Maks. wytrzymałość na ściskanie	10 bar
Moment dociągający	1.5 Nm
Montaż	ponad powierzchnią
Wymiary	54.8 x 48.5 x 106 mm

Remarks

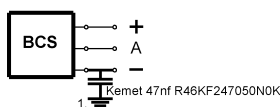
The potentiometer does not have a fixed stop, but can be turned endlessly without destroying anything.
If no change in the switching signal is detected, the potentiometer should be turned forwards or backwards until a signal change occurs at the output.
Dalsze informacje dot. MTTF lub B10d patrz Certyfikat MTTF / B10d

Podawanie wartości MTTF- / B10d nie stanowi wiążącego zapewnienia o właściwościach i/lub żywotności produktu; są to jedynie wartości ustalone doświadczalnie, bez charakteru zobowiązującego. Na podstawie tych wartości nie przedłuża się również okresu przedawnienia roszczeń z tytułu wad ani nie wpływa to na ten okres w jakiegokolwiek innej formie.

Wiring Diagrams



Installation remarks



1) Machine GND