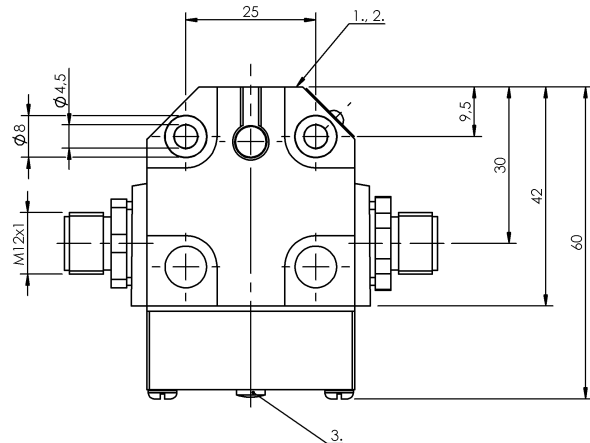
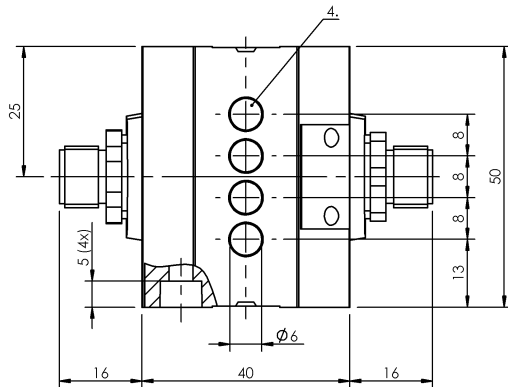


Łączniki krzywkowe
BNS 816-B04-TOB-08-650-11-S80S
 Kod artykułu: BNS03HK

BALLUFF



1) Krawędź odniesienia, 2) powierzchnia aktywna, 3) Wskazanie funkcji FD/FE/LL, 4) 1. pozycja przełączania



Basic features

Dopuszczenie / Zgodność	CE UKCA WEEE
Norma podstawowa	IEC 60947-5-2
Wersja	Indukcyjne
Zasada działania	1-4. Miejsce przełączania: Indukcyjne

Display/Operation

Wskaźnik zadziałania	1-4. Miejsce przełączania: Światłowod
----------------------	--

Electrical connection

Przylącze	M12x1-Wtyczka z kołnierzem, 5-stykowe
Rodzaj przylącza	1. Miejsce przełączania: Złącza wtykowe
Wersja elektryczna	3-/4-przew.

Electrical data

Prąd ciągły	1-4. Miejsce przełączania: 0.13 A
Znamionowe napięcie pracy Ue	1-4. Miejsce przełączania: 24 V DC

Environmental conditions

Stopień ochrony	IP67
Temperatura otoczenia	-25...70 °C

Functional safety

MTTF (40 °C)	BES 517-312-Y: 1620 a
--------------	-----------------------

Interface

Wyjście przełączające	PNP, styk zwierny (NO)
-----------------------	------------------------

Material

Materiał obudowy	Aluminium, Anodowane
Materiał obudowy, ochrona powierzchni	Anodowane

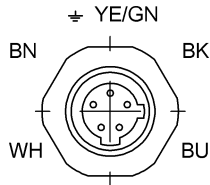
Mechanical data

Element przełączający	1-4. Miejsce przełączania: BES 517-312-Y
Kołnierz, przeprowadzenie	brak
Montaż	Pionowo
Odległość krzywka - powierzchnia aktywna	1-4. Miejsce przełączania: 0... 0.90 mm

Range/Distance

Gwarantowana odległość przełączania Sa	1-4. Miejsce przełączania: 0.9 mm
Zasięg	1.1 mm
Znamionowy zakres działania Sn	1-4. Miejsce przełączania: 1.1 mm

Connector Drawings



Widok na stronę wtyczki

Wiring Diagrams

