

1) Wczytywanie obraz referencyjnego, 2) Napięcie robocze, 3) Wyjście 1 aktywne, 4) Wyjście 2 aktywne, 5) Połączenie z PC, 6) Ostrość obrazu



Basic features

| | |
|--------------------------------|-----------------------------------|
| Cechy dodatkowe | Detekcja położenia kąowego |
| Dopuszczenie / Zgodność | CE cULus WEEE |
| FPS | 3...40 Hz |
| Rozdzielczość obrazu | 0.3 MP (640 x 480 pikseli) |
| Rozmiar piksela | 6.0 x 6.0 μm |
| Seria | Prostopadłościan Przyłącze 90° |
| Typ czujnika - wizyjny | Czujnik obrazu CMOS czarno-biały |
| Zastosowanie | wykrywanie 360° |

Display/Operation

| | |
|-------------------|--|
| Ustawiacz | Pierścień nastawczy (1x) Przycisk |
| Ustawienie | Ostrość obrazu Wczytywanie obraz referencyjnego |

Electrical connection

| | |
|--|------------------------------------|
| Przyłącze 1 | M12x1-Męski, 8-stykowe, A-kodowany |
| Przyłącze 2 | M12x1-Męski, 4-stykowe, D-kodowany |
| Styki, ochrona powierzchni | Pozłacane |
| Zabezpieczenie przed zamianą biegunów | tak |
| Zabezpieczenie przed zwarcieniem | tak |

Electrical data

| | |
|---|------------------------------|
| Funkcja wejścia | Wybór programu Wyzwalanie |
| Maks. czas opóźnienia | 10 ms |
| Maks. prąd jałowy I_o (przy U_e) | 200 mA |
| Napięcie robocze U_b | 22...26 VDC |
| Napięcie znamionowe pracy U_e DC | 24 V |
| Prąd roboczy pomiarowy I_e | 100 mA |
| Spadek napięcia U_d maks. (przy I_e) | 1.8 V |
| Zakłócenia przewodowe | 3A |

Environmental conditions

| | |
|------------------------------|---|
| EN 60068-2-27 szok | Półsinus, 100 g _n , 2 ms, 3x8000 Półsinus, 30 g _n , 11 ms, 3x6 |
| EN 60068-2-6 wibracja | 10...2000 Hz, 1 mm amplituda, 30 g _n , 3x5 h 55 Hz, amplituda 1 mm, 3x30 min |
| Stopień ochrony | IP54 |
| Temperatura otoczenia | -10...55 °C |

Machine Vision
BVS OI-3-057-E
Kod artykułu: **BVS000W**

BALLUFF

Functional Characteristics

| | |
|-----------------------------------|-----------------------------|
| Długość fali | 630 nm |
| Grupa LED wg IEC 62471 | Dowolna grupa |
| MTTF (40 °C) | 127 a |
| Maks. ilość inspekcji | 20 |
| Maks. ilość narzędzi na inspekcję | 255 |
| Min. pole widzenia | 43 x 32 mm |
| Ogniskowa | 16.0 mm |
| Pole widzenia maks. | 240 x 180 mm |
| Rodzaj światła | LED ze światłem czerwonym |
| Specjalna cecha optyczna | Światło padające, wyłączone |

Interface

| | |
|-------------------------------|---|
| Czas trwania funkcji czasowej | Impuls 1...1000 ms lub nieskończoność |
| Funkcja czasowa | Opóźnienie załączenia i wyłączenia Impuls pojedynczy |
| Interfejs | Ethernet 10/100 Base T |
| Wyjście dodatkowe | Wyjście spustowe PNP |
| Wyjście przełączające | 3x PNP styk zwierny (NO) |

Remarks

Nie używać czujnika tam, gdzie obiekt jest narażony na silne światło zewnętrzne.

Częstość wykrywania zależy od funkcji przetwarzania.

Nie naciskać na przycisk ostrym przedmiotem.

Akcesoria zamawiać oddzielnie.

Dalsze informacje: patrz instrukcja obsługi.

Tylko aplikacje wg NFPA 79 (maszyny z zasilaniem maksymalnie 600 volt). Pasujące łączniki wtykowe można zamówić w firmie Balluff.

Zabezpieczyć wtyczkę interfejsu, gdy jest używana, przed dostaniem się do niej kurzu, brudu i cieczy. Kołpak ochronny jest zawarty w komplecie.

Zalecane zastosowanie zewnętrznego oświetlenia od 300 mm odległości roboczej.

Dalsze informacje dot. MTTF lub B10d patrz Certyfikat MTTF / B10d

Podawanie wartości MTTF- / B10d nie stanowi wiążącego zapewnienia o właściwościach i/lub żywotności produktu; są to jedynie wartości ustalone doświadczalnie, bez charakteru zobowiązującego. Na podstawie tych wartości nie przedłuża się również okresu przedawnienia roszczeń z tytułu wad ani nie wpływa to na ten okres w jakiegokolwiek innej formie.

Material

| | |
|-------------------------------|---|
| Materiał obudowy | Aluminium, Odlew ciśnieniowy, Lakierowane ABS |
| Materiał powierzchni aktywnej | PMMA |
| Ochrona powierzchni | Lakierowane |

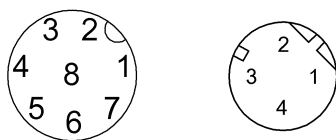
Mechanical data

| | |
|----------------------|-------------------|
| Szczegóły instalacji | Śruba M4 |
| Wymiary | 51.5 x 70 x 40 mm |

Range/Distance

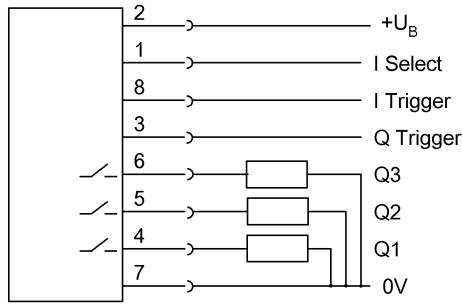
| | |
|------------------|---------------|
| Zakres działania | 180...1000 mm |
|------------------|---------------|

Connector Drawings



Wiring Diagrams

Conn. "PWR IO"



Conn. "To PC"

