

1) Przetwornik ultradźwiękowy, 2) Przyłącze procesowe, 3) Wyświetlacz i panel obsługi



## Basic features

<b>Dopuszczenie / Zgodność</b>	cULus CE WEEE UKCA
<b>Seria</b>	M30E2
<b>Tryb pracy</b>	Czujnik odbiciowy (punkt przelączający) Czujnik odbiciowy (okno przelączające) Zapora odbłyskowa
<b>Zastosowanie</b>	Detekcja obiektów

## Display/Operation

<b>Ustawiacz</b>	Przycisk (2x)
<b>Ustawienie</b>	Tryb programowania wyświetlacz/przycisk Czułość pod ciśnieniem Tryb pracy Odległość przelączania, 2 wartości Styk zwierny/styk rozwierny Blokada klawiszy wł./wył. Ustawienie fabryczne (Reset) Histereza Filtr wartości pomiarowych Wyjście analogowe U//Auto/ręczny Synchronizacja wł./wył. Komp. temperatury wł./wył. Kompensacja czujnika (kalibracja) Zakres wygaszenia przedniego tła Zwłoka zadziałania 0...20 s Siła filtra (10 stopni) Wskaźnik segmentowy jasno/ciemno/wył.

## Electrical connection

<b>Przyłącze</b>	M12x1-Męski, 5-stykowe
<b>Zabezpieczenie przed zamianą biegunów</b>	tak
<b>Zabezpieczenie przed zwarcie</b>	tak

Czujniki ultradźwiękowe  
**BUS M30E2-PWX-20/130-S92K-G1**  
Kod artykułu: BUS005U

**BALLUFF**

### Electrical data

Częstotliwość przełączania	5 Hz
Częstotliwość ultradźwiękowa	180 kHz
Funkcja wejścia	Sygnal synchronizacji
Histeresa H maks.	20 mm
Maks. prąd wyjściowy	200 mA
Napięcie robocze $U_B$	9...30 VDC
Napięcie znamionowe pracy $U_e$ DC	24 V
Pobór prądu maks.	80 mA
Synchronizacja	wewn, maks. 10 czujników

### Environmental conditions

Stopień ochrony	IP67
Temperatura otoczenia	-25...70 °C
Temperatura przechowywania	-40...85 °C

### Interface

Wyjście przełączające	2x PNP styk zwrotny/styk rozwierny (NO/NC)
-----------------------	--

### Remarks

Akcesoria zamawiać oddzielnie.  
Nie naciskać na przycisk ostrym przedmiotem.  
Obiekt referencyjny do Sn: rura  $\varnothing 27$ mm. Maks. zasięg odnosi się do ustawionej płyty.  
Po usunięciu przeciążenia czujnik jest z powrotem gotów do działania.  
Dalsze informacje: patrz instrukcja obsługi.  
Czujnik jest odporny na działanie chemikaliów  
Czujnik przeznaczony do użytku przy naciśnięciu do 6 bar

### Material

Materiał obudowy	Stal nierdzewna (1.4571) PBT, TPU
Materiał powierzchni aktywnej	PTFE

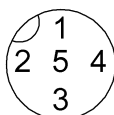
### Mechanical data

Maks. wytrzymałość na ściskanie	6 bar
Wymiary	$\varnothing 47 \times 114.5$ mm
Złącze procesowe	G 1"

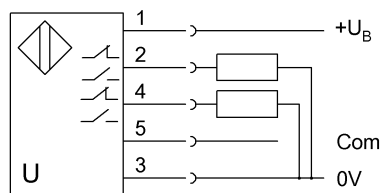
### Range/Distance

Powtarzalność	$\pm 0.15$ % FS
Rozdzielczość	$\leq 0.180$ mm
Zasięg	200...5000 mm
Znamionowy zakres działania Sn	1300 mm

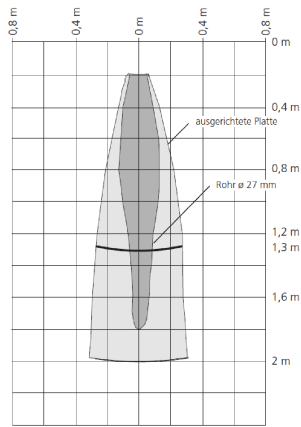
## Connector Drawings



## Wiring Diagrams



### Technical Drawings



### Help Views

